

Сверлильная система (Штатив/Сверлильный мотор)

---

# KDS-XXL-R & BBM 33L extra



РйуоХняета инртоскцию для  
ирпйльзйвХния в бсдсщам!

**KERN-DEUDIAM**  
Diamantwerkzeuge und Maschinen GmbH

Tel. +49 5257 507-0 Industriestraße 24  
Fax +49 5257 507-40 33161 Hövelhof  
kern-deudiam.de | info@kern-deudiam.de

## 0. Введение

Вы приобрели сверлильную систему фирмы KERN-DEUDIAM.

Мы благодарим Вас за покупку и желаем Вам успешной и многолетней работы с Мы всегда открыты для Ваших вопросов и предложений.

Мы обращаем Ваше внимание на то, что сам по себе штатив не является полноценной сверлильной системой. Для этого на штатив необходимо установить (смонтировать) сверлильный мотор.

При монтаже в обязательном порядке должны быть соблюдены условия, описанные в данной инструкции.

### Внимание:

При монтаже системы необходимо соблюдать правила EG-RL 2006/42/EG.

## 1. Содержание

0. Введение	1
1. Содержание	1
2. Общие указания	1
3. Описание системы	2
4. Технические данные	2
5. Указания по безопасности	5
6. Ввод в эксплуатацию	7
7. Управление системой	10
8. Техническое обслуживание	10
9. Гарантия	12
10. ЕЭС – заявление изготовителя	12

## 2. Общие указания

### 2.1 Важные термины

**Опасность:** возможная ситуация, которая может привести к тяжелым травмам или даже смерти обслуживающего персонала или третьих лиц.

**Осторожно:** возможная ситуация, которая может привести к легким травмам или к повреждению имущества.

## 2.2 Объяснения символов

### Запрещающие символы



Общий запрет



Посторонним вход воспрещен



Прикасаться запрещено

### Предупреждающие символы



Общая опасность



Высокое напряжение



Горячая поверхность

### Символы по технике безопасности



Используйте защитные очки



Используйте защиту слуха



Используйте защитный шлем



Используйте защитную обувь



Используйте защитн. перчатки

## 2.3 Ваш штатив

На табличке Вашего штатива указаны серийный номер и тип машины.

Пожалуйста, впишите эти данные в нижеследующие рамки.

Обозначение типа

Серийный номер

Пожалуйста, сообщайте эти данные при Ваших запросах.

## 3. Описание системы

### 3.1.1 Использование штатива

Сверильный штатив предназначен для «сухого» и «мокрого» сверления в минеральных материалах с помощью алмазных коронок.

Штатив подходит для работы с электрическими, гидравлическими и пневматическими сверильными моторами мощностью до 3,5 кВт.

Штатив должен быть надежно закреплен на поверхности материала с помощью дюбеля (анкера), вакуумного насоса или быстрораздвижной опоры.

Строго соблюдайте правила эксплуатации и технического обслуживания, описанные в данной инструкции.

Соблюдайте также инструкции по безопасности, монтажу и эксплуатации используемого дополнительного оборудования и алмазного инструмента.

Во избежание травм используйте только оригинальное оборудование и алмазный инструмент KERN-DEUDIAM.

### 3.1.2 Использование мотора

Мотор используется согласно данным на табличке на корпусе мотора. При использовании специальных машин действуют дополнительные требования, указанные в подтверждении заказа.

Сверильные моторы относятся к классу защиты «I», что обеспечивает безопасность через использование FI- / PRCD-выключателей.

При использовании соответствующих коронок возможно высверливание отверстий в различных материалах:

- Бетон (в т.ч. с сильным армированием)
- Песчаник и известняк
- Всевозможные строительные материалы для массивных стен
- Асфальтные покрытия

Сверильные моторы соответствуют предписаниям союза профессионалов "Камни и Земли" с июля 1989. Данные моторы относятся к категории II, что означает, что они должны направляться штативами (DIN 57100 или VDE 0100).

Штатив должен быть снабжен:

- Защита обратного хода
- Приспособления отвода воды.

Мотор должен быть подключен:

- через персональный защитный выключатель (FI или PRCD) напрямую или
- через кодированный (1h)-штекер с защитным ящиком (IP44) с FI-выключателем к сети 230 В.



### 3.2 Последствия использования НЕ по назначению



При использовании штатива не по назначению существует повышенная опасность для здоровья обслуживающего персонала и третьих лиц.

Кроме прочего к этому относится использование сверлильного мотора мощностью более 3,5 кВт. Это может привести к поломке моторной пластины или других частей.

Манипулирования или изменения штатива запрещены. Пожалуйста, при желании что-то изменить, обратитесь с нашим представителем в Вашем регионе.

Для юстировки штатива НЕ используйте ударный инструмент (молоток), т.к. может привести к повреждению штатива.

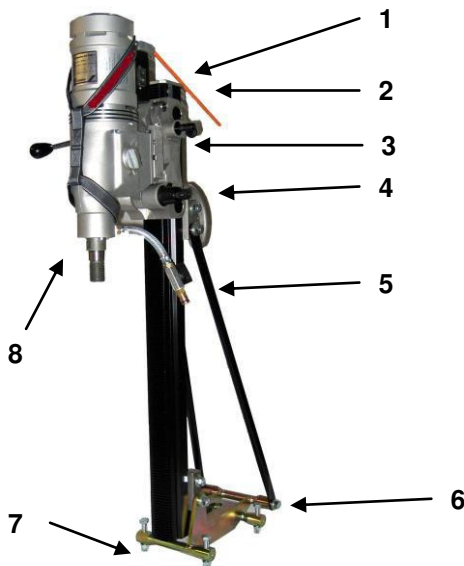
### 3.3 Комплектация поставки

Штатив KDS-XXL-R

Сверлильный мотор BVM 33L extra

Инструкция по эксплуатации

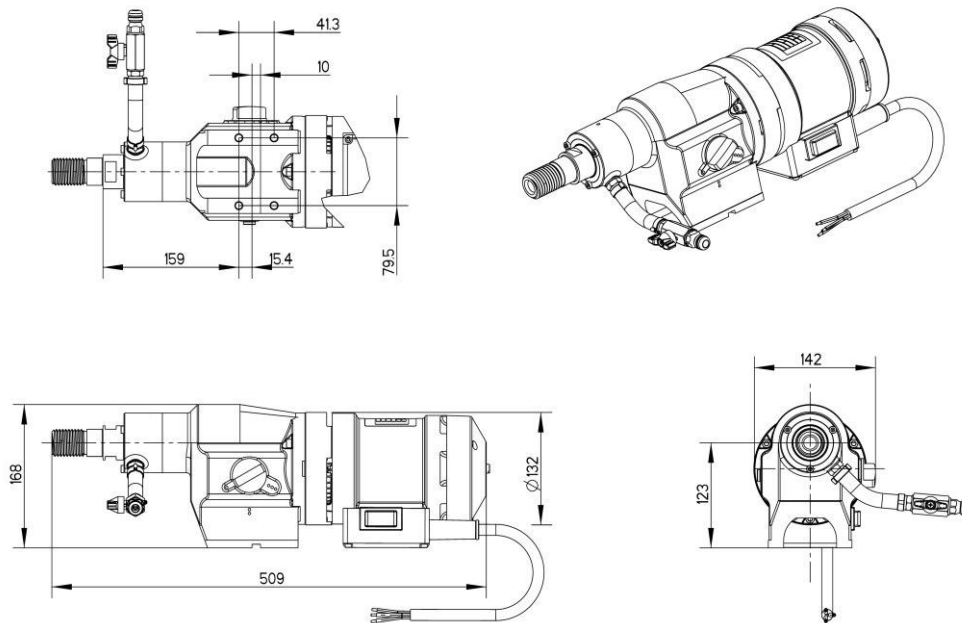
### 4. Технические данные



1. головная пластина
2. стояк
3. салазки
4. ручка
5. опора
6. подножка
7. регулирующий винт
8. мотор

Тип	:	KDS-XXL-R
Макс. Ø сверл.	:	400 мм
Макс. полезная длина	:	570 мм
Макс. мощность мот.	:	3,5 кВт
Сверление под углом	:	до 45°
Вес	:	19 кг

## Размеры



## Технические данные

Номинальное напряжение	230	V
Потребление тока	15,9	A
Мощность	3300	W
Частота	50 – 60	Hz
Обороты на холостом ходу	325 / 660 / 1200	min <sup>-1</sup>
Обороты при полной нагрузке	180 / 420 / 750	min <sup>-1</sup>
Мощность на выходе	2400	W
Крютящий момент	140 / 63 / 39	Nm
Диаметр сверления	45 – 450	mm
Вес	12,8	kg
Подключение коронки	UNC 1 1/4	"
Крутящий момент срабатывания проскальз. муфты	260	Nm

## Шумы и вибрации [EN 50144]

Уровень шума на холостом ходу	Уровень шума при полной нагрузке	Вибрация
dB(A)	dB	m/s <sup>2</sup>
83	97	< 2,5

**Внимание:** вышеперечисленные данные были установлены в лаборатории. В зависимости от условий работы на строительной площадке указанные данные могут сильно отличаться.

## 5. Указания по технике безопасности



### 5.1 Основные положения

Прежде, чем установить мотор на штатив и начать работу, пожалуйста внимательно прочтите указания по технике безопасности и сохраните их для пользования в будущем.

### 5.2 Организация рабочего места

Работа по сверлению должна быть обязательно утверждена руководством строительного объекта. Проведение данной работы может значительно повлиять на статику здания.

Рабочее место должно быть постоянно хорошо освещено. Позаботьтесь о хорошей вентиляции рабочего места. Содержите рабочее место в чистоте и порядке. Беспорядок на рабочем месте может привести к несчастному случаю. В рабочей зоне не должны быть посторонние предметы, которые могут привести к травмам обслуживающего персонала или третьих лиц. В рабочей зоне НЕ должно быть посторонних лиц, особенно детей. Убедитесь, что ни третьи лица, ни окружающие предметы не пострадают, в случае обрыва отдельных частей штатива (системы).

Примите меры, чтобы керн, образующийся в результате сверления, не упал бесконтрольно и не нанес травму третьим лицам или рядом находящимся предметам. Полученные в результате сверления отверстия должны быть четко обозначены, чтобы предотвратить падение людей.

Никогда не держите рукой рабочий (алмазный) инструмент. В этом случае Вы подвергаетесь большой опасности и кроме того, для управления системой Вы должны использовать обе руки.

Используйте средства личной безопасности.



При образовании пыли (при «сухом» сверлении) используйте защитную дыхательную маску.

**Не носите** широкую одежду и украшения, т.к. они могут попасть в движущиеся части сверильной системы. В случае, если у Вас длинные волосы, используйте специальную сетку для волос. Убедитесь, что Ваша рабочая обувь не скользит.

Избегайте неестественные положения тела.

Проложите электрокабель и водяной шланг таким образом, чтобы избежать опасность падения людей.

Держите все подключения (шланги, кабеля) как можно дальше от вращающихся частей.

**ВНИМАНИЕ: Проинформируйте себя, что в местах сверления нет скрытых электро-, водо- и газоподключений**, например с помощью специального детектора на метал. Не работайте со штативом на стремянке.

### 5.3 Общие мероприятия по безопасности



Используйте оригинальное дополнительное оборудование KERN-DEUDIAM, которое описано в данной инструкции по эксплуатации.

Использование чужого оборудования может быть для Вас опасным.

Рукоятки и штурвал должны быть свободны от масла и жира.

Избегайте любых перегрузок Вашей системы. Работайте в заданных режимах – это экономично и безопасно.

Храните неиспользуемые части системы в безопасном месте. Данное место не должно быть доступно третьим лицам, особенно детям.

Следите за Вашим инструментом, содержите его в чистоте и порядке, что позитивно скажется на эффективности его использования.

Перед каждым использованием системы проверяйте, что она не повреждена, и что все функции системы в порядке. В случае обнаружения поврежденных частей, обязательно замените их на новые.

**Внимание:** Ни в коем случае не используйте поврежденный инструмент!

Производите ремонт инструмента и машин только на предприятии KERN-DEUDIAM или у его авторизованных партнеров. В случае непрофессионального ремонта оборудования, Ваша жизнь подвергается опасности.

Избегайте попадание шлама на Вашу кожу. Опасные для здоровья материалы (например, Асбест) сверлить запрещено.



### 5.3.1 Механическая часть



Следуйте указаниям по техническому обслуживанию штатива. Соблюдайте правила смазвания и замены инструмента.

Убедитесь, что мотор надежно и правильно закреплен на штативе.



Соблюдайте дистанцию к вращающейся сверлильной коронке.

При работе с алмазной коронкой по ее замене и т.д., убедитесь, что штекер вытасчен из сети.

### 5.3.2 Электрическая часть (при использовании электромоторов)



При использовании электрических приборов существует опасность электрического удара. Избегайте контакт с заземленными предметами, такими как трубы, батареи, печи, холодильники и т.д. Убедитесь, что напряжение в сети соответствует данным на табличке сверлильного мотора.

Контролируйте электрические подключения после каждого использования системы на предмет повреждений и в случае их обнаружения обратитесь к профессиональному электрику.

Электроприборы должны проверяться профессиональным электриком один раз в год.

В случае, если во время работы был поврежден кабель или его удлинитель, ни в коем случае не прикасайтесь к нему. В этом случае вытяните непосредственно штекер из розетки.

Поврежденные электрические выключатели должны быть заменены профессиональным электриком. Эксплуатация моторов с поврежденными выключателями запрещена!

Кабель подключения мотора к сети не должен быть использован для переноски мотора.

Защитите кабель от высоких температур и острых краев.

Используйте только допущенные и соответственно обозначенные удлинители кабелей. Обращайте внимание на то, что Ваш удлинитель соответствует мощности сверлильного мотора.

**Перед вводом системы в эксплуатацию проверьте соответствие напряжению в сети и частоту с указанными на табличке данными. Допустимые отклонения:  $\pm 5\%$  для напряжения и  $\pm 2\%$  для частоты. Ремонтные работы разрешено проводить только квалифицированному персоналу.**

Особенно важно соблюдать:

- технические предписания инструкции по эксплуатации,
- правила предотвращения травматизма
- соответствующее использование инструмента
- использование средств личной безопасности.

### 5.3.3 Термическая часть



Используемые алмазные коронки могут очень сильно нагреваться. Поэтому используйте защитные перчатки при смене алмазной коронки.

### 5.4 Требование к оператору



Штатив предусмотрен для эксплуатации профессиональным оператором. Данный оператор должен получить специальное разрешение от владельца штатива на право проведения работы.

Операторы машины должны быть в обязательном порядке проинформированы о возможных опасностях.

Ремонт должен проводиться только специалистами предприятия KERN-DEUDIAM или его официальными представителями.

Работа по сверлению требует большой концентрации. Если Вы переутомлены или находитесь под воздействием медицинских препаратов или наркотических веществ, работа по сверлению строго воспрещается. В данном случае существует большая опасность не только для оператора, но и для третьих лиц.

### 5.5 Средства защиты

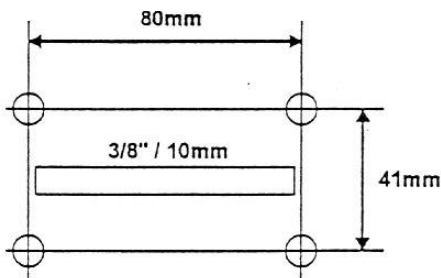
Оператор и люди, находящиеся в непосредственной близости от него, обязаны носить защитные очки, защиту слуха, шлем, защитную обувь и перчатки.



## 6.1 Монтаж мотора

Мотор крепится на штатив с помощью моторной платы. Моторная плата снабжена клиновым шпунтом 3/8" (9,5 мм) и 10 мм. Это позволяет закрепить большинство моторов при помощи четырех винтов. Моторная плата обеспечивает быстрое крепление мотора на штатив. Для этого моторная плата (15) устанавливается на салазках (4). После этого плата защелкивается эксцентриком (16), который фиксируется посредством вращения с помощью ключа (SW19).

Штатив предусмотрен только для электрических, гидравлических и пневматических моторов с мощностью до 3,5 кВт.



**Схема отверстий для установки мотора**  
79,4 x 41,3 мм для всех моторов с 3/8" или 10 мм.

Удостоверьтесь, что напряжение в сети соответствует напряжению, указанному на табличке Вашей машины.

Закрепите мотор и приспособление по сбору воды на штативе, используя фиксатор защиты от обратного хода. Салазки должны двигаться по стойке свободно, но без люфта.

Установите коронку и выберите частоту вращения. Дополнительные указания Вы найдете на странице 12.

Подключите подачу воды. Внимание: максимальное давление: 3 бар.

Через FI-блок и кодированный штекер 1 h или PRCD-выключатель подключить мотор к сети.

Используйте только трехжильный кабель удлинителя с достаточной площадью поперечного сечения. В противном случае это может привести к чрезмерной потере мощности и к перегреву мотора и кабеля.

Рекомендуемые попереч. сечения кабеля:

Номинальный ток = 15,9 А							
Длина	М	7,5	15	25	30	45	60
Площадь сечения	Mm <sup>2</sup>	2,5	2,5	2,5	2,5	2,5	4

При сверлении обращайте внимание на достаточное количество воды для охлаждения. Используйте только чистую воду из водопровода, ни в коем случае – грязную или сточную воду. Регулируйте подачу заглабления коронки в соответствии с диаметром коронки и мощностью мотора, с тем, чтобы избежать превышение номинального тока.

**Внимание:** вышеперечисленные данные были установлены в лаборатории. В зависимости от условий работы на строительной площадке указанные данные могут сильно отличаться.

### Переключение скорости

#### Предупреждение



**Никогда не используйте силу при переключении скорости. Переключение разрешено только при полной остановке машины.**

Если скорость переключается с трудом, то рекомендуется с помощью руки немного повернуть вал мотора до тех пор, пока выключатель скорости не переключиться. Использование дополнительных инструментов (плоскогубцы, молоток) для переключения скоростей строго запрещено!

### Проскальзывающая муфта (сцепление)

Если срабатывает защитная муфта, то это значит, что мотор перегружен в два раза! Муфта не гарантирует абсолютной защиты, поэтому сверлить следует с особой осторожностью. Чтобы сохранить муфту как можно дольше, время проскальзывания не должно превышать 2-х секунд. Муфту может настраивать только профессиональный механик.



## Алмазные коронки

Вы можете использовать любые коронки с подключением UNC 1 ¼".

При использовании адаптеров возможно подключение коронок с иными подключениями.

Для продления срока эксплуатации мотора рекомендуется использовать коронки без деформаций и биения.



### Предупреждение

**Использование несоответствующего инструмента опасно для жизни!**

## Смена алмазной коронки

Вал мотора имеет правую резьбу. Против проворачивания вала используйте ключ SW32. Ни в коем случае не используйте удары молотка для скручивания коронки, так как это может повредить мотор.

## 6.2 Крепеж штатива

### 6.2.1 Дюбель (анкер)

Для нашей линейки штативов: KDS-150, KDS-200, KF-250, KDS-XXL, BS-620, KDS-XXXL мы рекомендуем наши проверенные дюбели. Для этого обратитесь к нам или к нашему официальному представителю. Кроме надежного дюбеля Вы должны владеть техникой сверления и монтажа. Ошибки, допущенные при монтаже системы, ведут к снижению возможностей системы. В экстремальных случаях это может привести к тому, что Ваш дюбель не справится со своей задачей со всеми вытекающими отсюда последствиями.

#### Внимание:

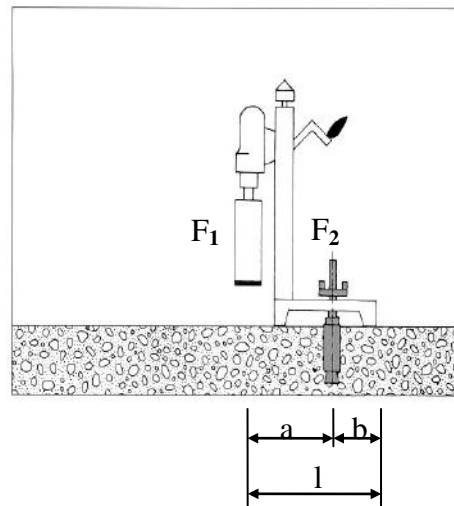
- Отверстие для анкера должно высверливаться под углом 90° к подножке штатива.
- Основательная чистка отверстия очень важна для несущей способности дюбеля.
- Не используйте изношенные или не имеющие допуска сверла.

- Отверстие не должно проходить сквозь арматуру.
- Длина отверстия должна соответствовать длине анкера
- Обращайте внимание на достаточную толщину материала, в котором крепится анкер.
- При выборе дюбеля обращайте внимание на то, чтобы он подходил к материалу, в который он устанавливается.
- Используйте дюбеля с внутренним диаметром резьбы не менее 12 мм
- Не устанавливайте дюбель к краю пола (стены) ближе, чем 20 см.
- Проверьте крепление штатива посредством руки.
- Расстояние от центральной оси до дюбеля по прямой составляет 36 см.

Соблюдайте правила работы, предусмотренные на строительной площадке. Контактируйте ответственного за строительную площадку по вопросу статике и т.д.

## Крепление штатива с помощью дюбеля

Расчет нагрузки на дюбель



#### Пример:

Давление на коронку	: до 250 N/cm <sup>2</sup> (около 25 Kp/cm <sup>2</sup> )
Активная поверхность сверления сегментами	
для Ø 107 мм	: 7,5 см <sup>2</sup>
для Ø 162 мм	: 11,5 см <sup>2</sup>
Максимально допустимое давление (F <sub>1</sub> )	
для Ø 107 мм	: 1.850 N (около 190 Kp)
для Ø 162 мм	: 2.800 N (около 290 Kp)

Противоположная сила  $F > F_2$

Расчет  $F_2$  :  $F_2 \times b = F_1 \times l$

$$\Rightarrow F_2 = F_1 \times (1 + a/b)$$

Отсюда следует:  $F > F_2$  и  $F_2 > F_1$

### 6.2.2 Крепление с помощью вакуумного насоса

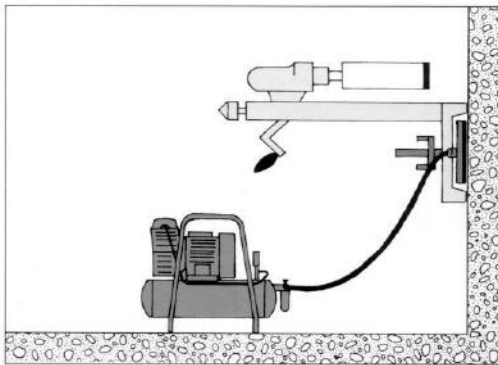
Для нашей линейки штативов: KDS-150 и KDS-200 мы рекомендуем наши проверенные вакуумные насосы. Для этого обратитесь к нам или к нашему официальному представителю.

Кроме надежного насоса Вы должны владеть техникой сверления и монтажа.

Ошибки, допущенные при монтаже системы, ведут к снижению возможностей системы.

В экстремальных случаях это может привести к отрыву подножки штатива от поверхности материала, в котором он закреплен, со своей задачей со всеми вытекающими отсюда последствиями.

### Крепление с помощью вакуума:

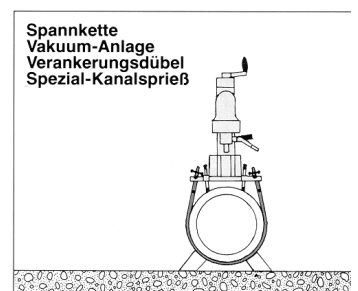
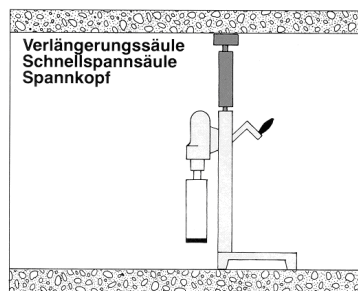


- Обращайте внимание на то, что при выходе вакуумного насоса из строя, штатив может упасть с поверхности материала, в котором он закреплен. В этом случае существует повышенная опасность травматизма!
- Сверление «над головой» с использованием вакуумного насоса запрещено.
- Используйте оригинальный вакуумный сет KERN-DEUDIAM.
- Начинайте сверление только при условии, что низкое давление достигло 0,7 бар.

- Проверьте надежность крепления системы с помощью руки.
- Для более точной установки штатива на поверхность материала Вы можете использовать вакуумный вентиль. В этом случае Вы должны держать штатив обеими руками. После установки штатива проследите за тем, чтобы низкое давление достигло 0,7 бар, прежде чем начинать сверление.

### 6.2.3 другие варианты креплений

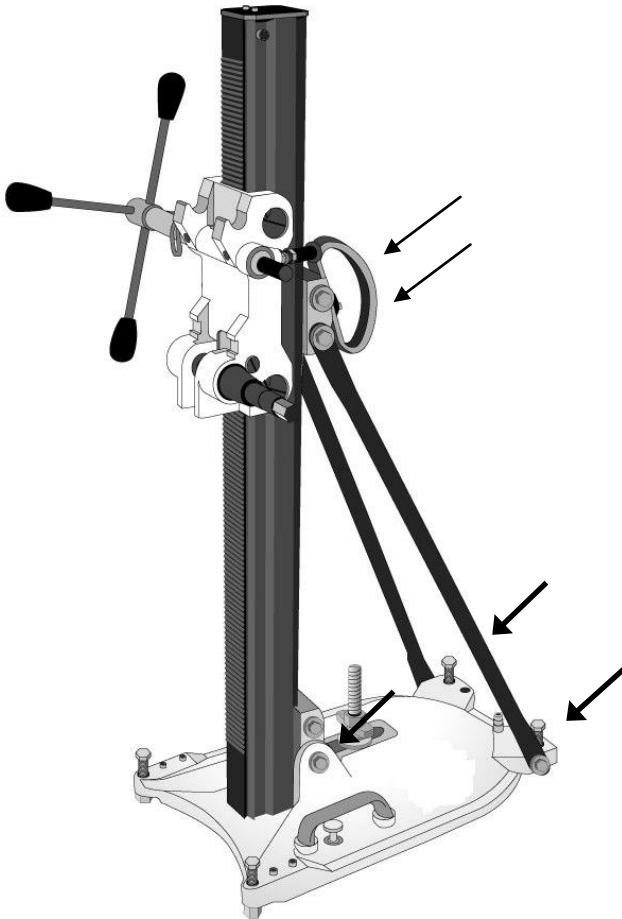
- Быстрораздвижная опора
- Специальный ремень



## 7. Управление системой

### 7.1 Сверление под углом

Для сверления под углом ослабьте затяжку указанных на картинке болтов. **После установления угла наклона обязательно затяните ослабленные болты.**



### 7.2 Сверление с использованием водосборного кольца

В отдельных случаях, например для безопасности или чистоты рекомендуется использование водосборного кольца с соответствующим креплением. Данное дополнительное оборудование можно приобрести отдельно.

## 8. Техническое обслуживание и ремонт

Кроме данной инструкции пользуйтесь инструкциями по эксплуатации для моторов, вакуумных насосов и т.д.

### 8.1 Установка салазок

В случае если салазки движутся по стояку с большим усилием или если они имеют большой люфт, необходимо произвести юстировку салазок с помощью юстировочных винтов. Салазки должны двигаться параллельно по отношению к стояку.

Для этого необходимо:

- ослабить штифт (поз. 414)
- регулируйте юстировочные винты (поз. 416) таким образом, чтобы ворот (рычаг) легко поворачивался и салазки двигались параллельно по отношению к стояку.
- затяните штифт (поз. 414).

При износе сальников их необходимо заменить.

### 8.2 Техническое обслуживание

- Направляющие шины чистить (но не смазывать)
- Проверяйте установку салазок
- Смазывайте болты подножки сверильной системы

### 8.3 Технический уход



#### Предупреждение:

**Перед выполнением технического обслуживания вытяните штекер из сети. После проведения ремонта мотор должен пройти проверку у специалиста-электрика (VBG4 с 1.1.1990).**

#### 8.3.1 Ежедневный осмотр

Проверяйте мотор на предмет возможных повреждений выключателя, кабеля и штепера.

После работы производите чистку мотора. Смазывайте жиром вал мотора. Отверстия забора воздуха должны быть всегда в чистом и открытом состоянии. Обращайте внимание, что во время чистки вода не должна попасть в мотор.

Для того, чтобы мотор сохранял свою герметичность, смазывайте мотор маслом:

- Отключите мотор от подачи воды.
- Кран подачи воды на моторе открыть и ввести в него несколько капель масла, кран закрыть, несколько капель масла добавить в отверстие от переполнения водой.
- Вал мотора прокрутить несколько раз с помощью руки.

### 8.3.2 После 150 рабочих часов

После 150 рабочих часов редукторное масло необходимо заменить.

### 8.3.3 После 250 рабочих часов

Угольные щетки должны быть проверены электриком и при необходимости заменены:

- Выкрутите винты (поз. 40).
- Крышку мотора (поз. 37) снять с корпуса мотора (поз. 2).
- Замените старые угольные щетки на новые.
- Соберите мотор в обратной последовательности.

Используйте только оригинальные запасные части.

### 8.3.4 Один раз в три месяца

Кабель, выключатель и штекер должны проверяться электриком. (VBG4) и документироваться. Замена редукторного масла ведет к увеличению срока службы редуктора.

## 9. Гарантия

Имеющаяся техническая информация настоящего руководства по эксплуатации может быть изменена без предупреждения пользователя.

KERN-DEUDIAM не несет ответственности в отношении данного руководства по эксплуатации.

Кроме этого фирма KERN-DEUDIAM не несет ответственности за ошибки в руководстве по эксплуатации и в спецификации запасных частей а также за ущерб, связанный с поставкой, выполнением услуг или применением материалов.

Право на гарантийное обслуживание пропадает в случае изменения машины, использования неоригинальных частей или использования машины не по назначению. Любое использование машины не по назначению должно быть согласовано с изготовителем машины.

KERN-DEUDIAM не несет ответственности за ущерб, возникший по причине использования машины посторонними лицами или отсутствия необходимого технического обслуживания и контроля перед вводом в эксплуатацию.

### Адрес:

#### **KERN DEUDIAM Diamantwerkzeuge und Maschinen GmbH**

Industriestrasse 24

D-33161 Hövelhof

Germany

Tel.: +49 5257- 507-0

Fax: +49 5257-507-40

[info@kern-deudiam.de](mailto:info@kern-deudiam.de)

[www.kern-deudiam.de](http://www.kern-deudiam.de)

## 10. ЕЭС – заявление изготовителя

### в части рекомендации ЕЭС в области машиностроения 2006/42/EG

Настоящим заявляем, что следующая машина на основании технического концепта и способа изготовления соответствует европейским стандартам. В случае технического изменения, не согласованного с нами, данное заявление теряет свою силу.

Изготовитель: **KERN DEUDIAM Diamantwerkzeuge und Maschinen GmbH**  
Industriestrasse 24, D-33161 Hövelhof, Germany

Обозначение машины: **Сверлильная система**  
Тип машины: *KDS-XXL-R & BBM 33L extra*

Действующие положения: Предписание ЕЭС в области машиностроения (2006/42/EG)

Действующие нормы В особенности: EN 12348

---

## EU Declaration of Conformity in accordance with EU machine directive 2006/42/EG

We herewith declare that the following machine complies with the pertinent basic safety and health requirements of the EU machine directive as regards concept, design and the commercially available version. This declaration becomes null and void when any changes are made to the machine without our consultation and approval.

Producer: **KERN DEUDIAM Diamantwerkzeuge und Maschinen GmbH**  
Industriestrasse 24, D-33161 Hövelhof, Germany

Designation of the machine: **Core drilling system**  
Machine type: *KDS-XXL-R & BBM 33L extra*

Pertinent EU directives: EU Machine Directive (2006/42/EG)

Applied standardised standards, particularly: EN 12348

---

Дата / Изготовитель-подпись:  
Date / Manufacturer signature:



Должность лица, поставившего подпись:  
Information about the signatory:

Генеральный директор  
General Manager