

Ersatzteile Stückliste

Bohrmaschine

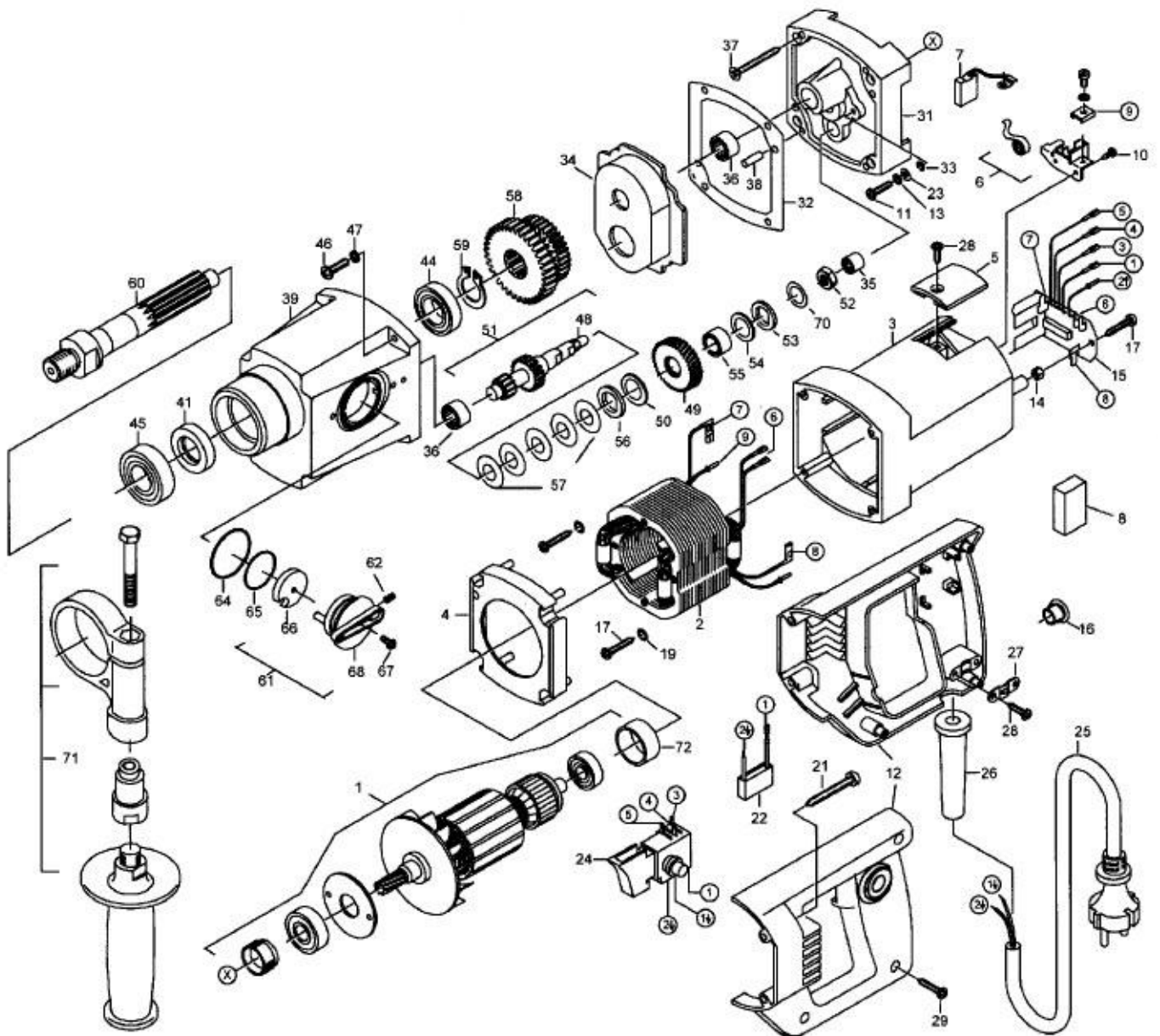
DB 1700 T



KERN-DEUDIAM
Diamantwerkzeuge und Maschinen GmbH

Tel. +49 5257 507-0 Industriestraße 24
Fax +49 5257 507-40 33161 Hövelhof
kern-deudiam.de | info@kern-deudiam.de

Explosionszeichnung
DB 1700 T



Ersatzteilliste DB 1700T:

Nr	Bezeichnung	Stück		Nr	Bezeichnung	Stück
1	Läufer kpl.	1		37	Senkschraube	4
2	Polring, kpl.	1		38	Steckerstift	2
3	Motorgehäuse	1		39	Getriebegehäuse	1
4	Luftleitring	1		40		
5	Bürstenhalterabdeckung	2		41	Wellendichtring	1
6	Taschenbürstenhalter kpl.	2		42		
7	Kohlebürste kpl. 6,3x16x20L82F10	2		43		
8	Füllstück	1		44	Rillenkugellager	1
9				45	Rillenkugellager	1
10	Blechschaube	4		46	Innensechskantschraube	1
11	Linsenschraube	2		47	Federring	4
12	Griffkappen	1		48	Zwischenwelle 1	4
13	Zahnscheibe	2		49	Kupplungsrad	1
14	Kunststoffmutter	2		50	Bronzescheibe	1
15	Leiterplatte kpl.	1		51	Kupplung kpl.	1
16	Lochstopfen	1		52	Sechskantmutter	1
17	Blechschaube	4		53	Mitnahmescheibe	1
18				54	Bronzescheibe	1
19	Sicherungsscheibe	2		55	Zylinderlager	1
20				56	Mitnahmescheibe	1
21	Blechschaube	4		57	Tellerfeder	5
22	Entstörkondensator	1		58	Zahnradblock	1
23	Scheibe	2		59	Sicherungsring	1
24	Einbauschalter	1		60	Arbeitsspindel	1
25	Anschlußleitung	1		61	Getriebeschalter kpl.	1
26	Kabelauführungsmuffe	1		62	Rastbolzen	1
27	Zugentlastungsschelle	1		63		
28	Blechschaube	4		64	O-Ring	1
29	Blechschaube	3		65	O-Ring	1
30				66	Befestigungsplatte	1
31	Getriebelagerschild	1		67	Zylinderschraube	1
32	Getriebedichtung	1		68	Schaltknopf	1
33	O-Ring	2		69		
34	Fettkammerschott	1		70	Tellerfeder	1
35	Nadelhülse	1		71	Stützgriff kpl.	1
36	Nadelhülse	2		72	Lagerkappe	1

Kern-Deudiam

Diamantwerkzeuge und Maschinen GmbH

Industriestr. 24

33161 Hövelhof

Tel.: 05257 - 507 - 0

Fax: 05257 - 507 - 40

www.kern-deudiam.de

info@kern-deudiam.de

www.diamantwerkzeug.de