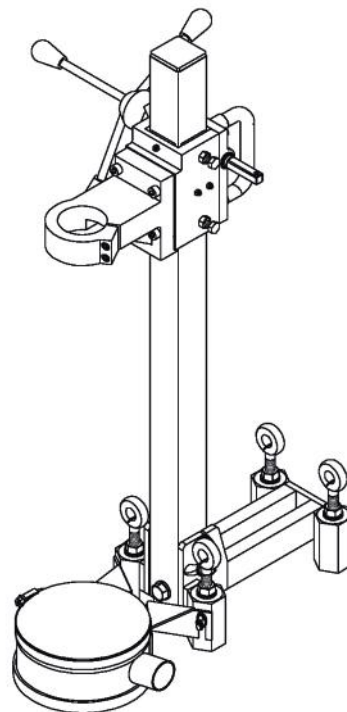


Ersatzteile Stückliste Spare parts/Part lists

Bohrständer / Drill rig

K 150



KERN-DEUDIAM
Diamantwerkzeuge und Maschinen GmbH

Tel. +49 5257 507-0 Industriestraße 24
Fax +49 5257 507-40 33161 Hövelhof
kern-deudiam.de | info@kern-deudiam.de

9. Ersatzteilkhaltung

Eine regelmäßige Wartung und Pflege ist Voraussetzung für die ständige Funktion und Einsatzbereitschaft. Zur Bestellung von Ersatzteilen bedienen Sie sich bitte der nachfolgenden Ersatzteilliste. Zur weiteren Information dienen die dazugehörigen Zeichnungen.

Der Einbau und/oder die Verwendung nicht durch uns gelieferter Ersatzteile kann unter Umständen konstruktiv vorgegebene Eigenschaften des Gerätes oder der Maschine verändern und dadurch die aktive und/oder passive Sicherheit beeinträchtigen. Für Schäden, die durch die Verwendung selbstbeschaffter Ersatzteile entstehen, ist jedoch die Haftung und Gewährleistung seitens des **Herstellers** ausgeschlossen.

Um eine zügige Bearbeitung Ihrer Bestellung und Fehllieferungen zu vermeiden sind folgende Angaben bei der Ersatzteilbestellung unbedingt erforderlich.

1. Maschinenbezeichnung gemäß Typenschild
2. Fabr.-Nr. gemäß Typenschild
3. Artikelnummer gemäß Ersatzteilliste
4. gewünschte Anzahl der Ersatzteile.

9. *Spare parts stock keeping*

For the permanent function of the machine a regular maintenance is absolutely necessary. To order spare parts refer to the attached spare parts list. For further information refer to the assembly drawings listed in the parts list.

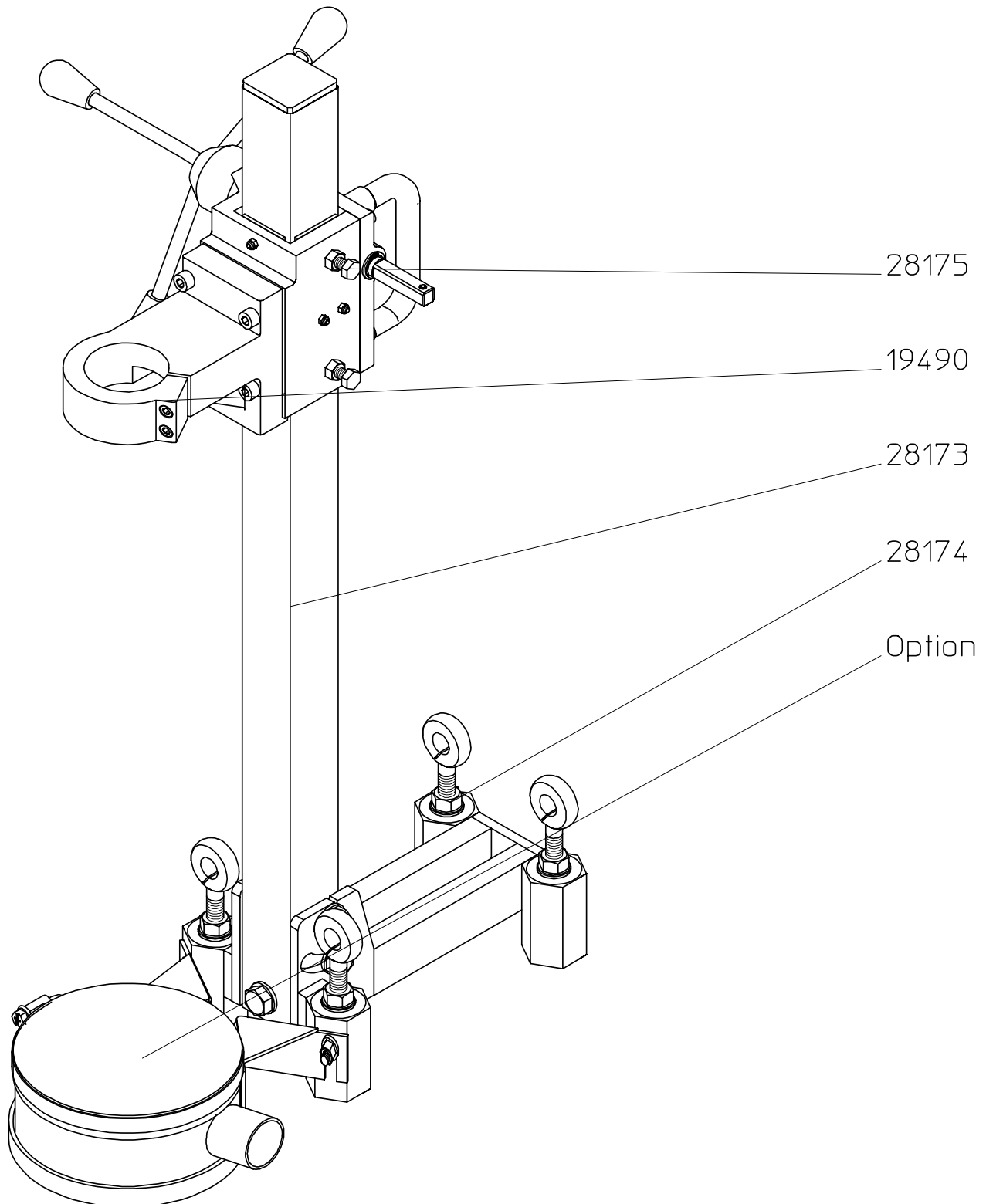
*The application of any parts not supplied by us. can under circumstances, alter the given constructive characteristics of the drill stand and could have influence on the active and/or passive safety **the manufacturer cannot be made liable for any damage caused by spare parts they have not supplied.***

To guarantee a fast delivery of your order and avoid any wrong delivery, the following details are absolutely necessary with every order of spare parts.

1. *Machine type according to data plate*
2. *Fabr.-Nr. according to data plate*
3. *Number of article according to spare parts list*
4. *desired quantity of spare parts*

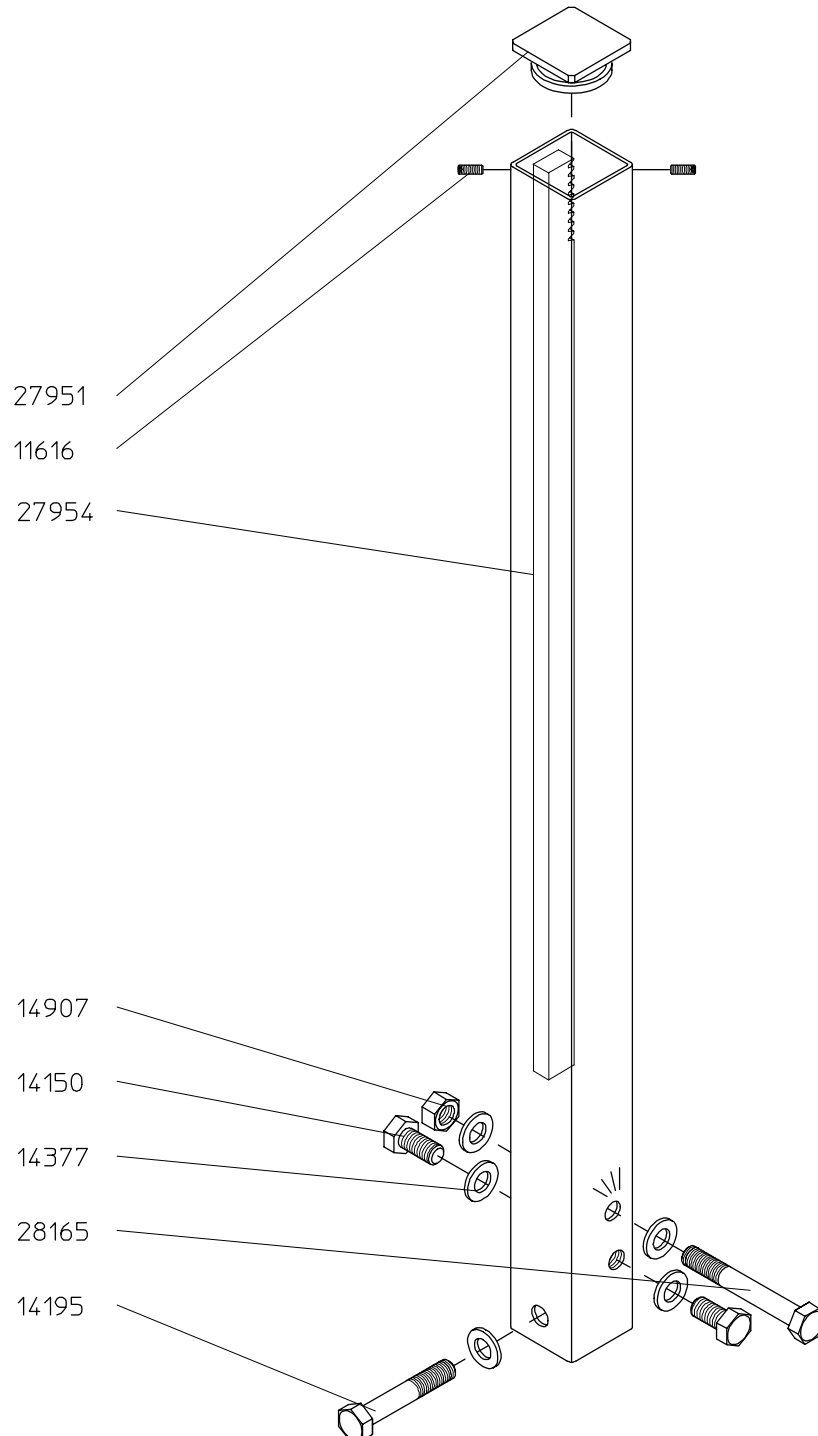
Ersatzteilliste / Spare parts list

Artikel-Nr. <i>Article No.</i>	Menge <i>Qty</i>	Bezeichnung	Designation
28173	1,00	Führungssystem Y-Achse	<i>guide system Y-Axis</i>
28174	1,00	Dübelfuß	<i>base plate</i>
19490	1,00	Spannhalsaufnahme kpl.	<i>mounting device complete</i>
28175	1,00	Schlitten Y-Achse	<i>carriage Y-Axis</i>



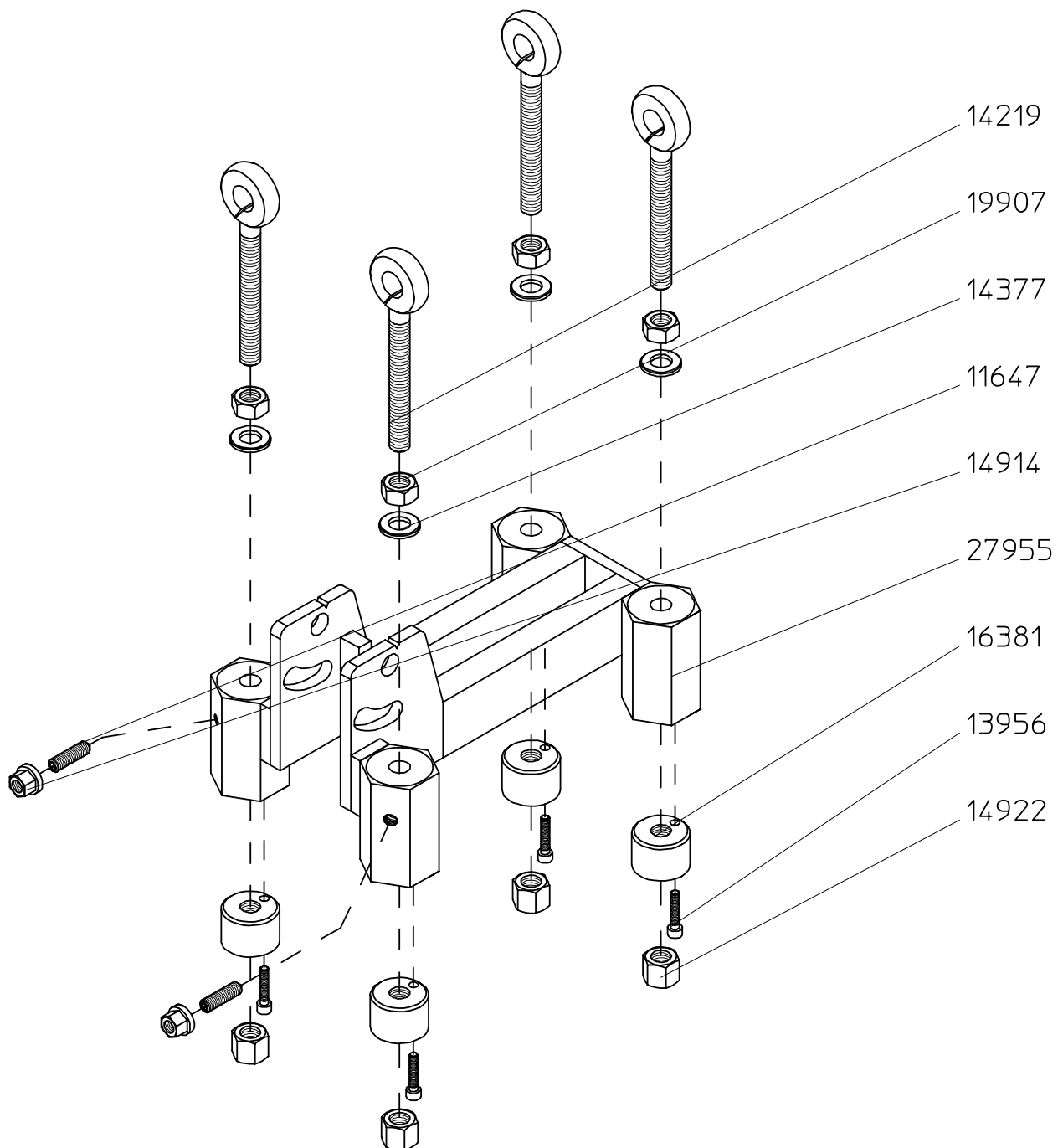
Ersatzteilliste / Spare parts list

Artikel-Nr. <i>Article No.</i>	Menge <i>Qty</i>	Bezeichnung	Designation
14195	1,00	Sechskantschraube	<i>hexagon screw</i>
14150	2,00	Sechskantschraube	<i>hexagon screw</i>
28165	1,00	Sechskantschraube	<i>hexagon screw</i>
14907	1,00	Sechskantmutter	<i>hexagon nut</i>
14377	5,00	Scheibe	<i>washer</i>
27954	1,00	Führungsrohr	<i>guide column</i>
27951	1,00	Vierkantdeckel	<i>square cover</i>
11616	2,00	Gewindestift	<i>grub screw</i>



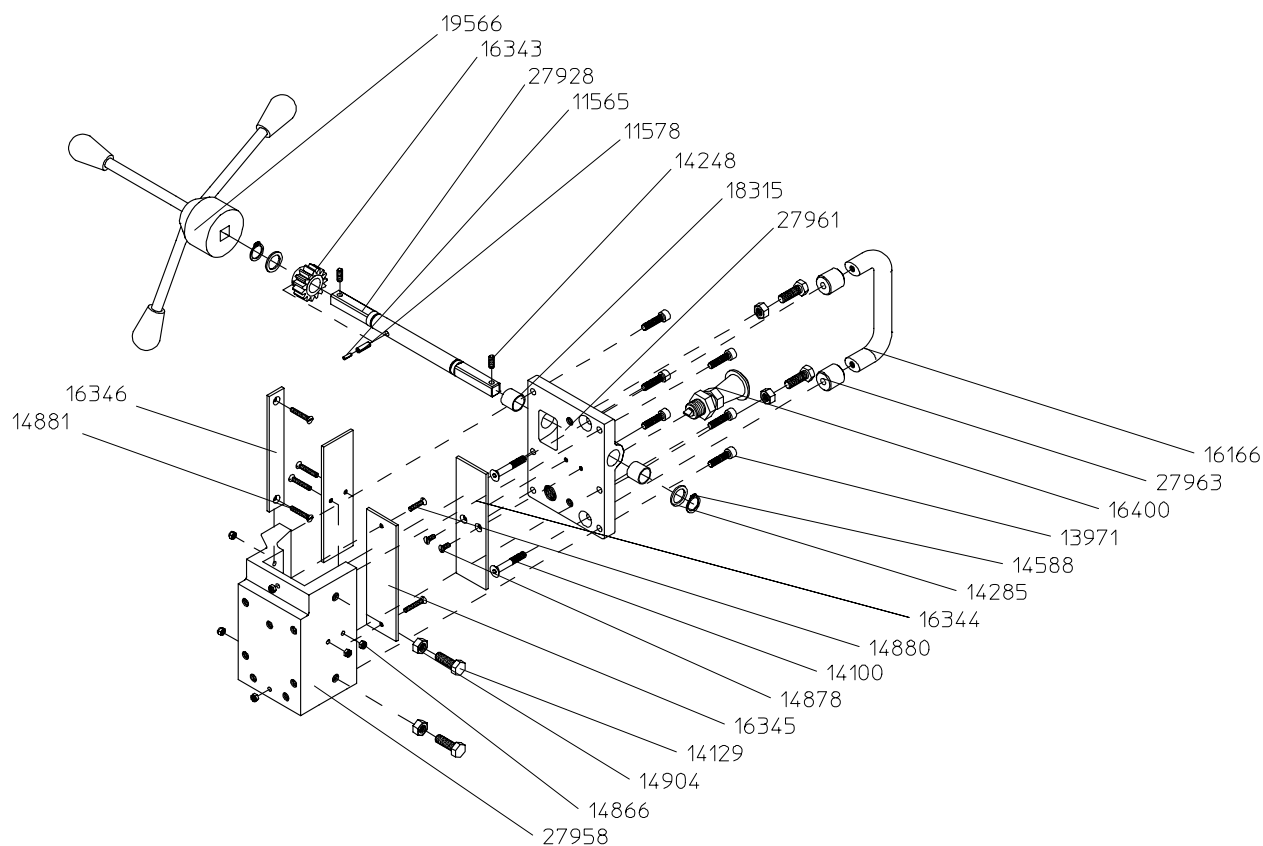
Ersatzteilliste / Spare parts list

Artikel-Nr. Article No.	Menge Qty	Bezeichnung	Designation
27955	1,00	Dübelfuß	base plate
16381	4,00	Stellbuchse	adjustable bush
13956	4,00	Zylinderschraube	socket head screw
14219	4,00	Ösenschraube	ring screw
14377	4,00	Scheibe	washer
14907	4,00	Sechskantmutter	hexagon nut
14922	4,00	Hutmutter	hexagon domed cap nut
14914	2,00	Sechskantmutter mit Bund	hexagon nut
11647	2,00	Gewindestift	grub screw



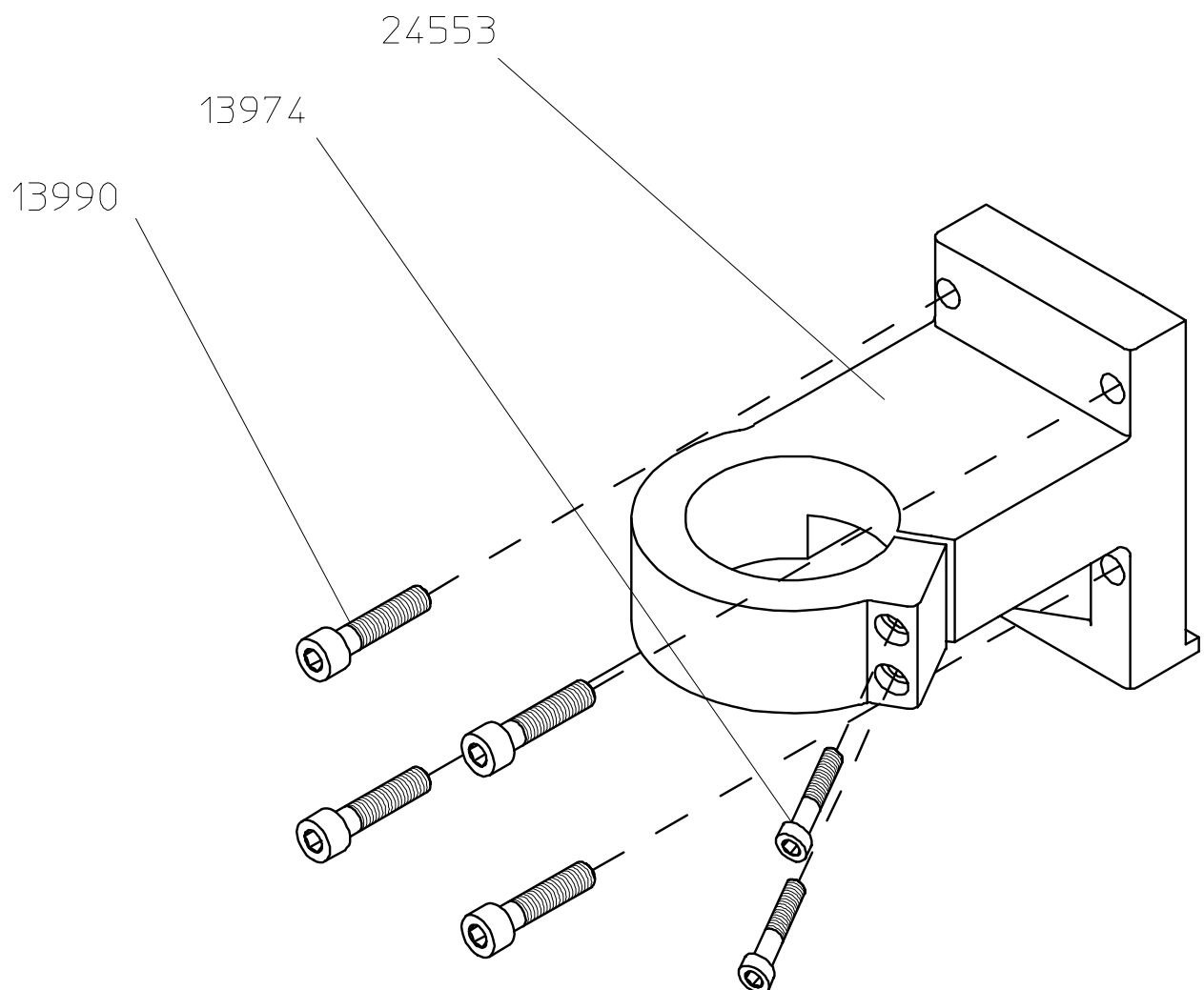
Ersatzteilliste / Spare parts list

Artikel-Nr. Article No.	Menge Qty	Bezeichnung	Designation
19566	1,00	Handkreuz komplett	cross handle complete
18315	2,00	DU-Buchse	DU-bush
27961	1,00	Lagergehäuse	bearing housing
16343	1,00	Zahnrad	gear wheel
27928	1,00	Vorschubantriebswelle	feed drive shaft
11578	1,00	Spannstift	slotted spring pin
11565	1,00	Spannstift	slotted spring pin
14248	2,00	Druckstück federnd	spring plungers with bolt
27958	1,00	Schlittengehäuse	carriage housing
16344	2,00	Gleitblech	slide plate
16345	1,00	Gleitblech	slide plate
16346	1,00	Gleitblech	slide plate
13971	6,00	Zylinderschraube	socket head screw
14904	4,00	Sechskantmutter	hexagon nut
14129	4,00	Sechskantschraube	hexagon screw
14878	2,00	Senkkopfschraube	countersunk head screw
14880	1,00	Senkkopfschraube	countersunk head screw
14881	5,00	Senkkopfschraube	countersunk head screw
14866	6,00	Sechskantmutter selbstsich.	hexagon screw self locking
14285	2,00	Stützscheibe	shim ring
14588	2,00	Sicherungsring	circlip
16400	1,00	Rastbolzen	indexing plunger
16166	1,00	Bügelgriff	Cabinet „U“ handle
27963	2,00	Distanzring	spacer ring
14100	2,00	Senkkopfschraube	countersunk head screw



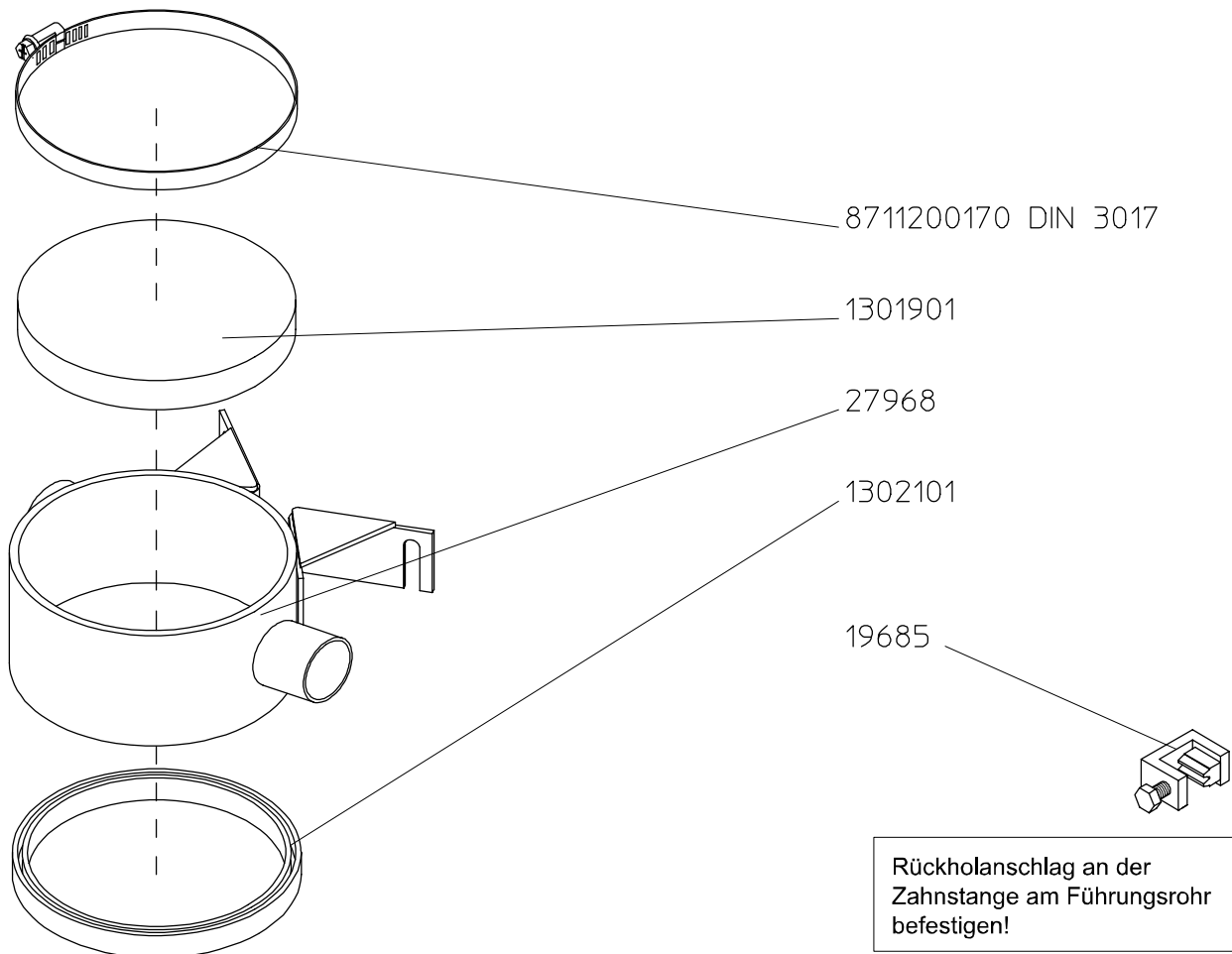
Ersatzteilliste / Spare parts list

Artikel-Nr. Article No.	Menge Qty	Bezeichnung	Designation
24553	1,00	Spannhalsaufnahme 60	mounting device 60
13974	2,00	Zylinderschraube	socket head screw
13990	4,00	Zylinderschraube	socket head screw



Ersatzteilliste / Spare parts list

Artikel-Nr. <i>Article No.</i>	Menge <i>Qty</i>	Bezeichnung	<i>Designation</i>
27968	1,00	Wassersammelring	<i>water collection device</i>
1302101	2,00	Moosgummi	<i>gasket</i>
1301901	1,00	Ersatzgummidichtung	<i>replacement seal</i>
8711200170 DIN 3017	1,00	Schneckenwindeschelle	<i>worm drive clamps</i>
19685	1,00	Rückholanschlag	<i>return motion stop</i>



Ersatzteilliste / Spare parts list

Artikel-Nr. <i>Article No.</i>	Menge <i>Qty</i>	Bezeichnung	<i>Designation</i>
27969	1,00	Mittelpunktanzeige	<i>centralising pointer</i>

27969

