

Ersatzteile Stückliste

Bohrständer

KBS 150

KERN-DEUDIAM

Diamantwerkzeuge und Maschinen GmbH

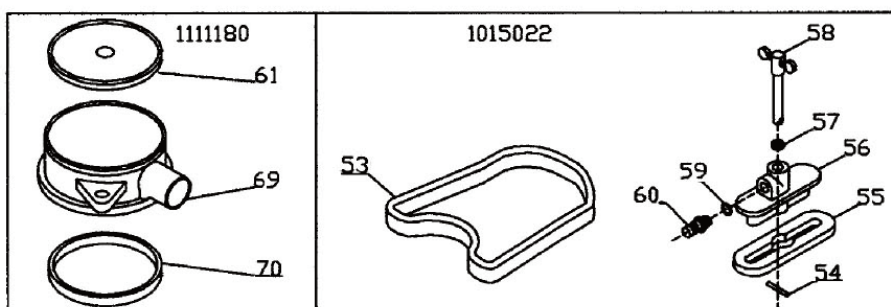
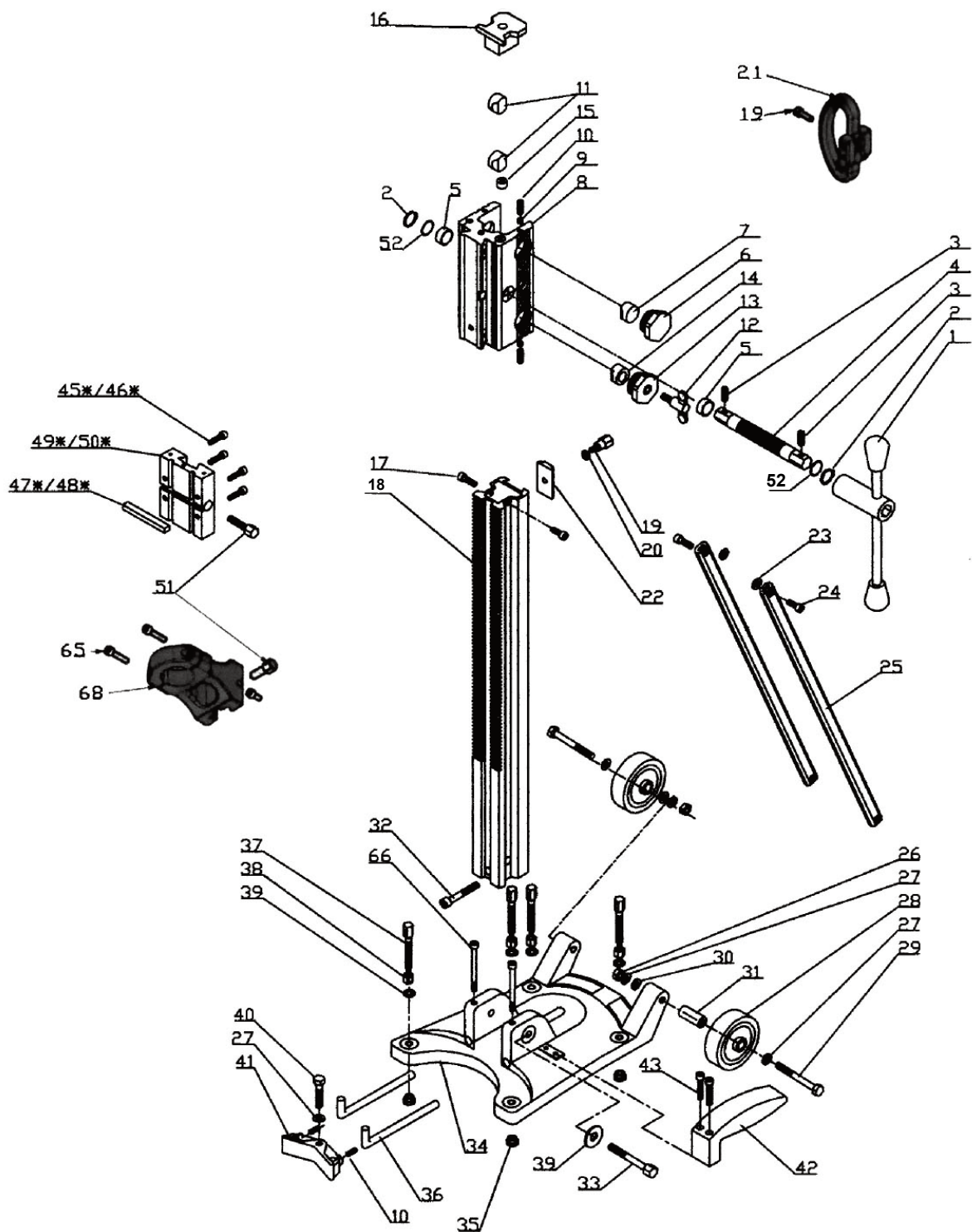
Tel. +49 5257 507-0 Industriestraße 24

Fax +49 5257 507-40 33161 Hövelhof

kern-deudiam.de | info@kern-deudiam.de

7. Ersatzteile

7.1 Explosionszeichnung



7.2 Ersatzteilliste

Teil	Artikelnr	Bezeichnung	Anzahl
1	112 0080	Drehkreuzhülse mit 1 Griffstange	1
2	11N 01101	Sicherungsring	2
3	11N 01305	Federndes Druckstück	2
4	11E 01306	Ritzelwelle	1
5	11N 00403	Sintergleitlager	2
6	11E 00701	Stopfenhalter	1
7	11E 00802	Stopfen	1
8	11E 00437	Vorschubgehäuse	1
9	11E 00907	Klemmstopfen	2
10	11N 00102	Gewindestift	4
11	11E 00808	Führungsstopfen	2
12	11N 01303	Flügelgriffschraube	1
13	11E 00704	Bremsstopfenhalter	1
14	11E 00807	Bremsstopfen	1
15	11N 00301	Libelle	1
16	11E 01110	Abstützkopfhalter	1
17	11N 00818	Zylinderkopfschraube	2
18	11E 00246	Alusäule	1
19	11E 02410	Abstützblockschraube	1
20	11N 00202	U-Scheibe	1
21	11E E01920	Haltegriff	1
22	11E 01012	Führungsklemmstück	1
23	11N 00221	U-Scheibe Kunststoff	2
24	11N 00810	Zylinderkopfschraube	2
25	11E 01408	Abstützstange	2
26	11N 00614	Hutmutter	3
27	11N 00201	U-Scheibe	3
28	11N 02007	Vollgummirad	2
29	11N 01910	Sechskantschraube	2
30	11N 00216	U-Scheibe Kunststoff	2
31	11E 01330	Hülse	2
32	11N 00811	Zylinderkopfschraube	3
33	11E 02422	Klemmschraube	1
34	11E 00148	Vakuumkombiplatte	1
35	11N 00302	Druckstück	4
36	11E 01213	Zentrierstange	2
37	11E 02428	Feststellschraube M 12	4
38	11N 00602	Sechskantmutter	4
39	11N 00208	U-Scheibe	4
40	11N 01906	Sechskantschraube	1
41	11E 01220	Bohrkronen - Zentrierung	1
42	11N 03207	Handgriff Kunststoff groß	1
43	11N 00857	Zylinderkopfschraube	1
45	11N 00802	Zylinderkopfschraube	2
46	11N 00856	Zylinderkopfschraube 6,25 x 32	4
47	11E 02701	Passfeder 8 x 10 x 100	1
48	11E 02702	Passfeder 8 x 10 (9,5) x 100	1
49	11E 01608	Universal - Motorplatte Bohrung 8,5	1

7.2 Ersatzteilliste

Teil	Artikelnr.	Bezeichnung	Anzahl
50	11E 01611	Universal - Motorplatte Bohrung 6,5	1
51	11E 02429	Klemmschraube	1
52	11N 01809	Pass-Scheibe	2
53	11E 03408	Moosgummi VKP	1
54	24N 12230	Spannstift	1
55	119 8805	Moosgummi Ventilplatte	1
56	11E 01206	Ventilplatte	1
57	11N 03501	O-Ring	1
58	11E 01208	Ventilstange	1
59	11N 03104	Polyamidichtung	1
60	11N 03107	Außengewinde - Stecknippel	1
61	114 1180	Gummideckel Ø 180 mm	1
62	114 1250	Gummideckel Ø 250 mm	1
63	11E 01224	Wassersammelring Ø 20 - 250 mm	1
64	11E 03413	Moosgummi Wassersammelring Ø 250 mm	1
65	11N 00802	Innensechskantschraube	2
66	11N 00821	Zylinderkopfschraube	1
67	11E 03409	Moosgummi VKP	1
68	11E 01820	Motoraufnahme	1
69	11E 01223	Wassersammelring Ø 20 - 180 mm	1
70	11E 03412	Moosgummi Wassersammelring Ø 180 mm	1
	111 1250	* Wassersammelring Ø 20 - 250 mm inkl. Moosgummi und 3 Deckel	1
	101 5042	* Vakuumset VKP 3000 für Ø 250 mm	1
	111 1180	* Wassersammelring Ø 20 - 180 mm inkl. Moosgummi und 3 Deckel	1
	101 5022	* Vakuumset VKP 3000 für Ø 180 mm	1

* Kombination je nach Motor

Technische Änderungen vorbehalten, Stand 6 / 2010

Kern-Deudiam

Diamantwerkzeuge und Maschinen GmbH

Industriestr. 24

33161 Hövelhof

Tel.: 05257 - 507 - 0

Fax: 05257 - 507 - 40

www.kern-deudiam.de

info@kern-deudiam.de

www.diamantwerkzeug.de