

# Ersatzteile Stückliste

Bohrständer

---

**KBS 200**

**KERN-DEUDIAM**

Diamantwerkzeuge und Maschinen GmbH

Tel. +49 5257 507-0 Industriestraße 24

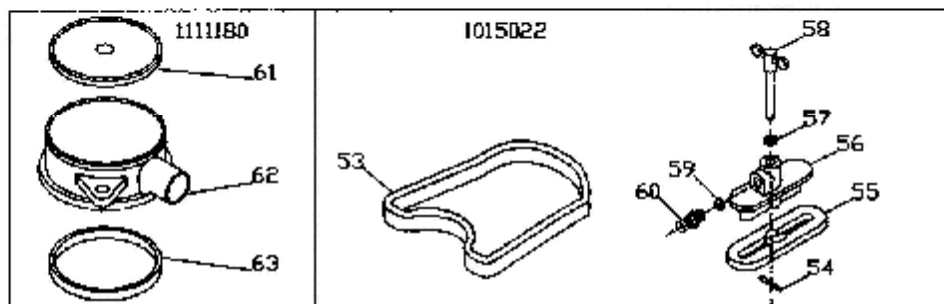
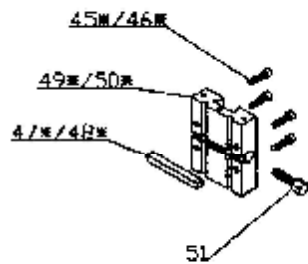
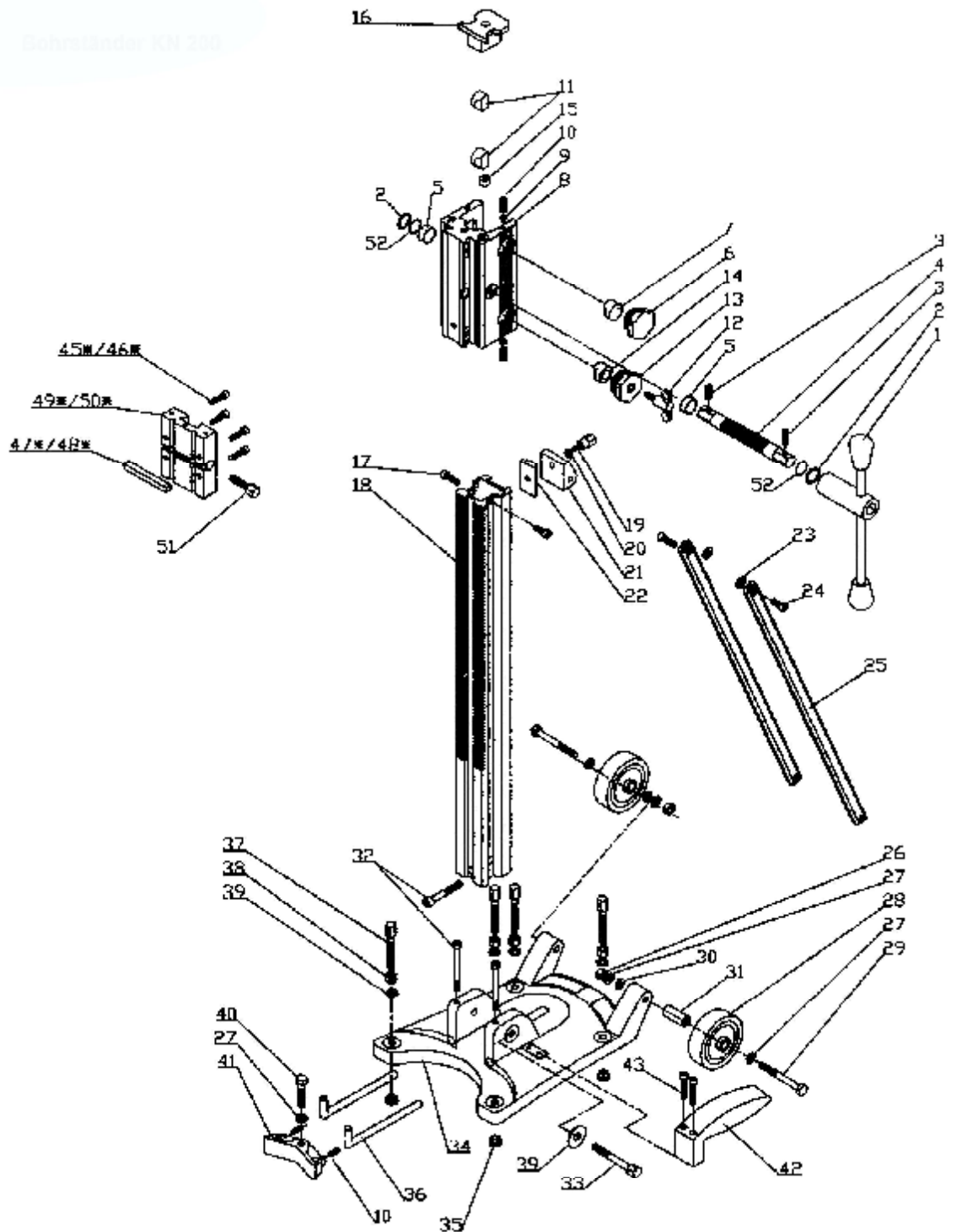
Fax +49 5257 507-40 33161 Hövelhof

kern-deudiam.de | info@kern-deudiam.de

**ERSATZTEILE**  
**Kernbohrständer**  
**KERN-DEUDIAM KBS-Serie**  
**KBS200**

*Sorgfältiges Lesen dieser Ausgabe beugt  
Unfällen und Arbeitsunterbrechungen vor.*

Bohrständer KN 200



Pos.	Art.-Nr.	Bezeichnung	Anz.
1	112 0080	Drehkreuzhülse mit 1 Griffstang	1
2	11N01101	Sicherungsring 20mm	2
3	11N01305	Federndes Druckstück	2
4	11E01306	Ritzelwelle	1
5	11N00403	Sintergleitlager	2
6	11E00701	Stopfenhalter	1
7	11E00802	Stopfen	1
8	11E00437	Vorschubgehäuse	1
9	11E00907	Klemmstopfen	2
10	11N00102	Gewindestift	4
11	11E00808	Führungsstopfen	2
12	11N01303	Flügelgriffschraube	1
13	11E00704	Bremsstopfenhalter	1
14	11E00807	Bremsstopfen	1
15	11N00301	Libelle	1
16	11E01110	Abstützkopfhalter	1
17	11N00818	Zylinderkopfschraube	2
18	11E00246	Alu-Holm	1
19	11E02410	Abstützblockschraube	1
20	11N00202	U-Scheibe	1
21	11E00607	Abstützstangenhalter	1
22	11E01012	Führungsklemmstück	1
23	11N00221	U-Scheibe Kunststoff	2
24	11N00810	Zylinderkopfschraube	2
25	11E01408	Abstützstange 500mm	2
26	11N00614	Hutmutter	3
27	11N00201	U-Scheibe	3
28	11N02007	Vollgummirad	2
29	11N01910	Sechskantschraube	2
30	11N00216	U-Scheibe Kunststoff	2
31	11E01330	Hülse	2
32	11N00811	Zylinderkopfschraube	3
33	11E02422	Klemmschraube	1
34	11E00148	Vakuumkombiplatte	1
35	11N00302	Druckstück	4
36	11E01213	Zentrierstange	2
37	11E02428	Feststellschraube M12	4
38	11N00602	Sechskantmutter	4
39	11N00208	U-Scheibe	4
40	11N01906	Sechskantschraube	1
41	11E01220	Bohrkronenzentrierung	1

Pos.	Art.-Nr.	Bezeichnung	Anz.
42	11N03207	Handgriff Kunststoff klein	1
43	11N00857	Zylinderkopfschraube	1
45*	11N00802	Zylinderkopfschraube	2
46*	11N00856	Zylinderkopfschraube 6,25x32	4
47*	11E02701	Passfeder 8x10x100	1
48*	11E02702	Passfeder 8x10(9,5)x100	1
49*	11E01608	Universal-Motorplatte Bohrung 8,5	1
50*	11E01611	Universal-Motorplatte Bohrung 6,5	1
51	11E02429	Klemmschraube	2
52	11N01809	Passscheibe	2
53	11E03408	Moosgummiring VKP	1
54	24N12230	Spannstift	1
55	119 8805	Moosgummi Ventilplatte	1
56	11E01206	Ventilplatte	1
57	11N03501	O-Ring	1
58	11E01208	Ventilstange	1
59	11N03104	Polyamidichtung	1
60	11N03107	Aussengewinde-Stecknippel	1
61	114 1180	Gummideckel Ø 180 mm	1
62	11E01223	Wassersammelring Ø 20 – 180 mm	1
63	11E03412	Moosgummi Wassersammelring Ø 180 mm	1
	111 1180	Wassersammelring Ø 20 – 180 mm inkl. Moosgummi und Deckel	1
	101 5022	Vakuumset VKP 3000	1

\* Kombination je nach Motor  
Keine Gewähr bei Druckfehlern.

Technische Änderungen vorbehalten, Stand I / 2008

Kontakt:

**KERN-DEUDIAM Diamantwerkzeuge und Maschinen GmbH**

Industriestraße 24

33161 Hövelhof

T: 0049-5257-507-0

F: 0049-5257-507-40

e-mail: [info@kern-deudiam.de](mailto:info@kern-deudiam.de)

homepage: [www.kern-deudiam.de](http://www.kern-deudiam.de)

e-shop: [www.diamantwerkzeug.de](http://www.diamantwerkzeug.de)