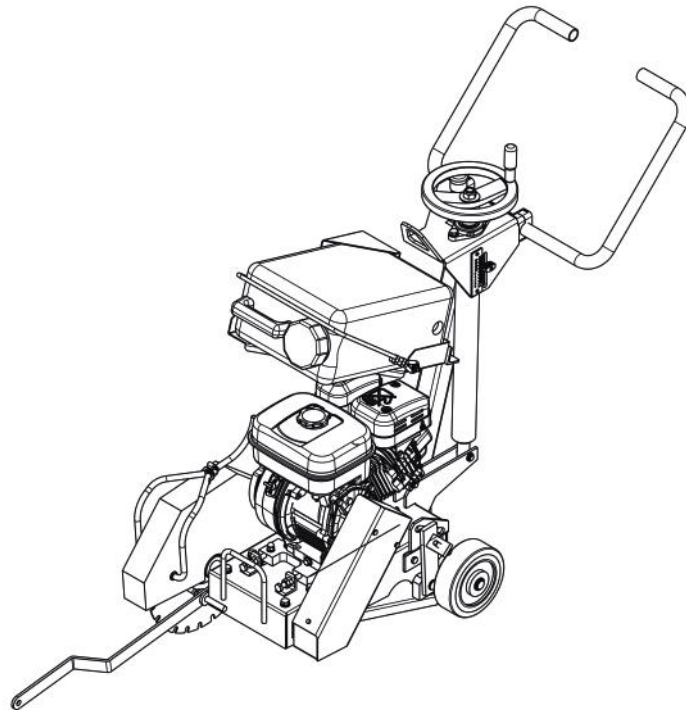


# Ersatzteile Stückliste

Fugenschneider

---

**KDF 350B**



**KERN-DEUDIAM**  
Diamantwerkzeuge und Maschinen GmbH

Tel. +49 5257 507-0 Industriestraße 24  
Fax +49 5257 507-40 33161 Hövelhof  
kern-deudiam.de | info@kern-deudiam.de

# Ersatzteilstückliste / spare parts list

Maschine: Fugenschneider  
machine:

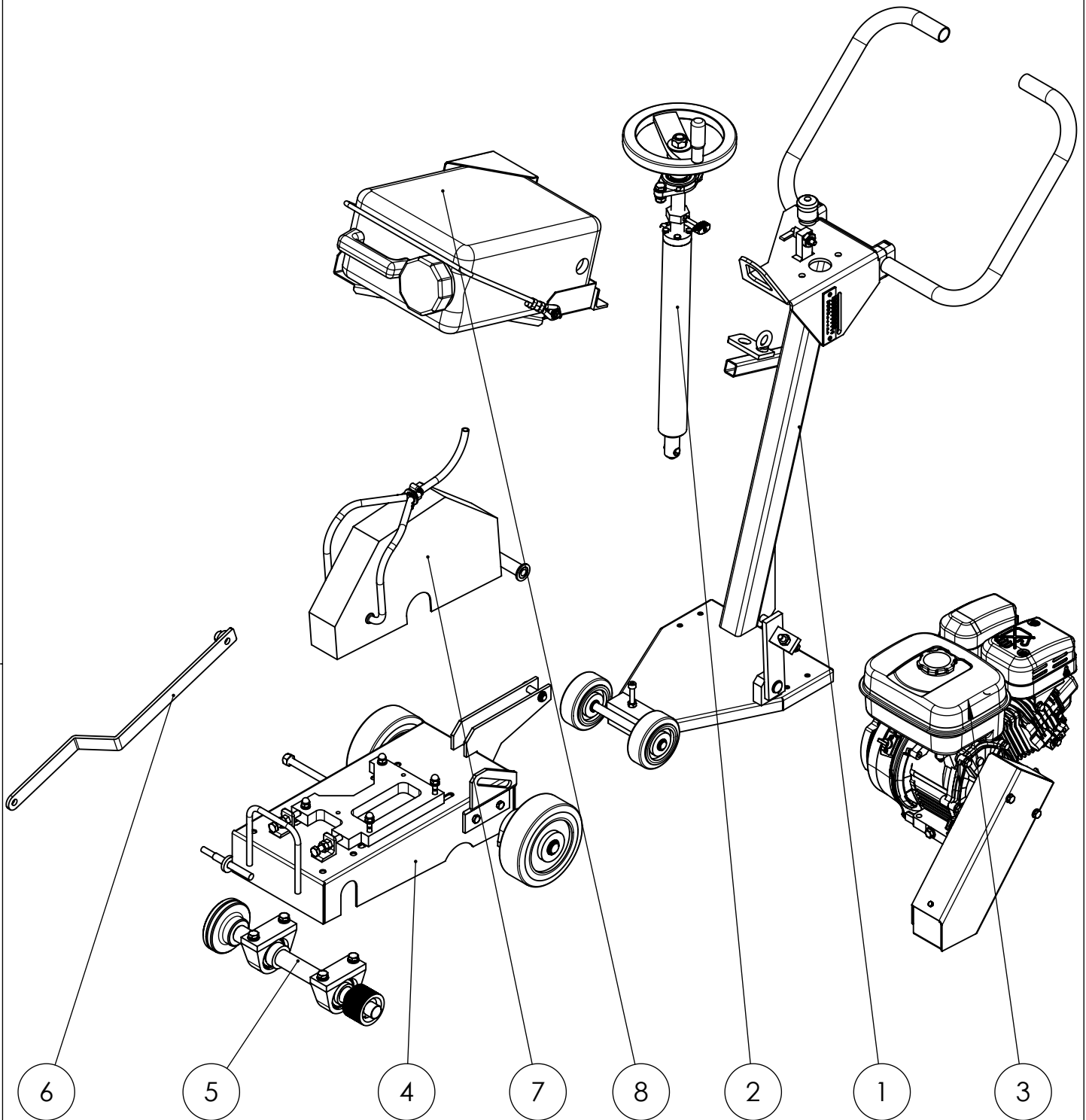
Typ: KDF-350B/R  
type:

Blatt 1  
von 1

Baugruppe: Fugenschneider  
assembly:

Zeichnungs-Nr.: 32.0003.0  
drawing no.:

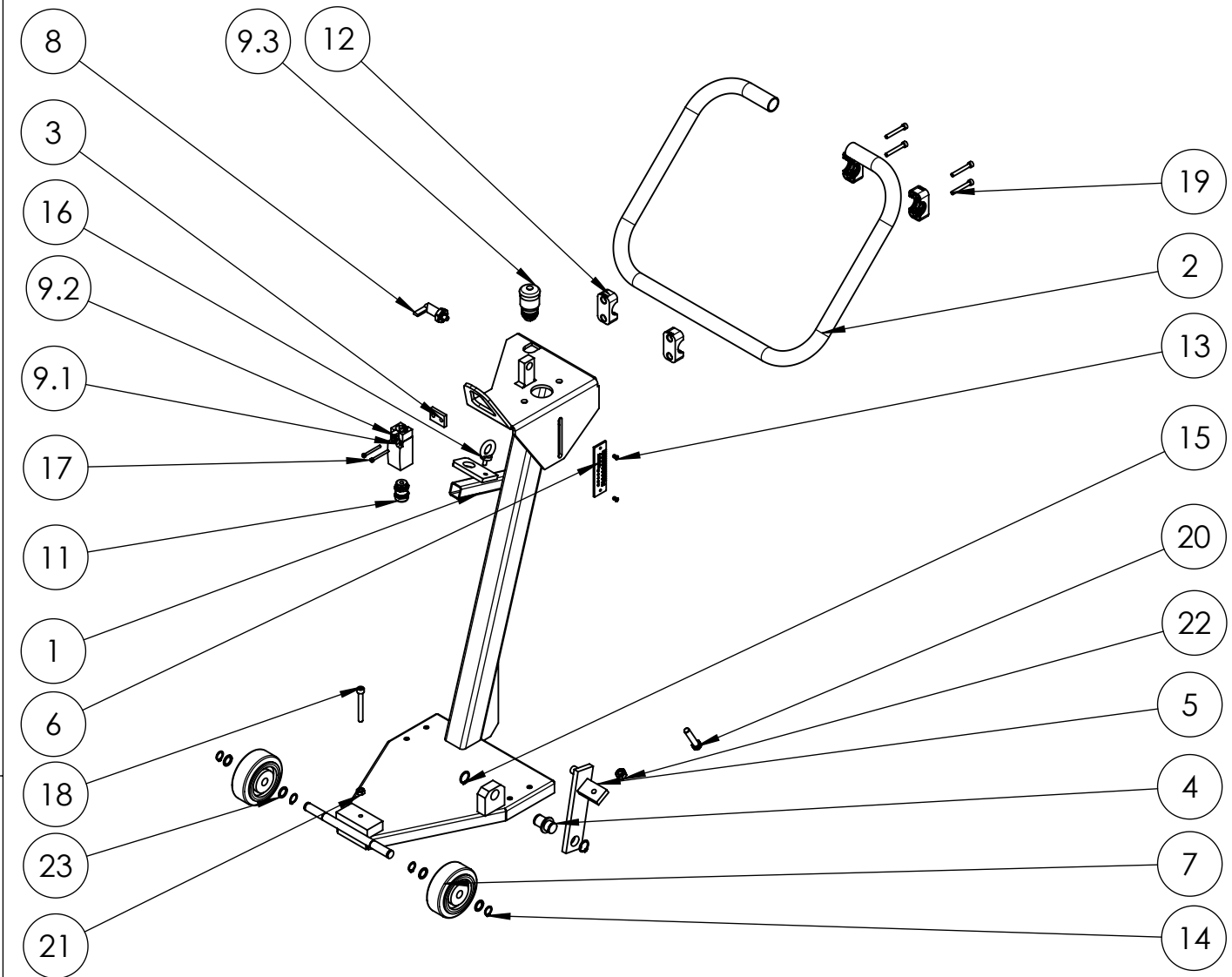
Artikel-Nr.: 43874  
part no.:



Pos.	Artikelnr.	Benennung	Menge	Einheit	Sachnummer
1	44654	Fahrgestell	1	Stck.	32.0003.01.0
2	43877	Verstelleinheit	1	Stck.	32.0001.03.0
3	44655	Blattantrieb	1	Stck.	32.0003.30.0
4	44656	Schwenkhaube	1	Stck.	32.0003.40.0
5	44657	Antriebswelle	1	Stck.	32.0003.40.0-01
6	44658	Leiteinrichtung	1	Stck.	32.0003.40.0-02
7	44659	Blattschutz	1	Stck.	32.0003.70.0
8	44660	Kühlmitteltank	1	Stck.	32.0003.87.0

# Ersatzteilstückliste / spare parts list

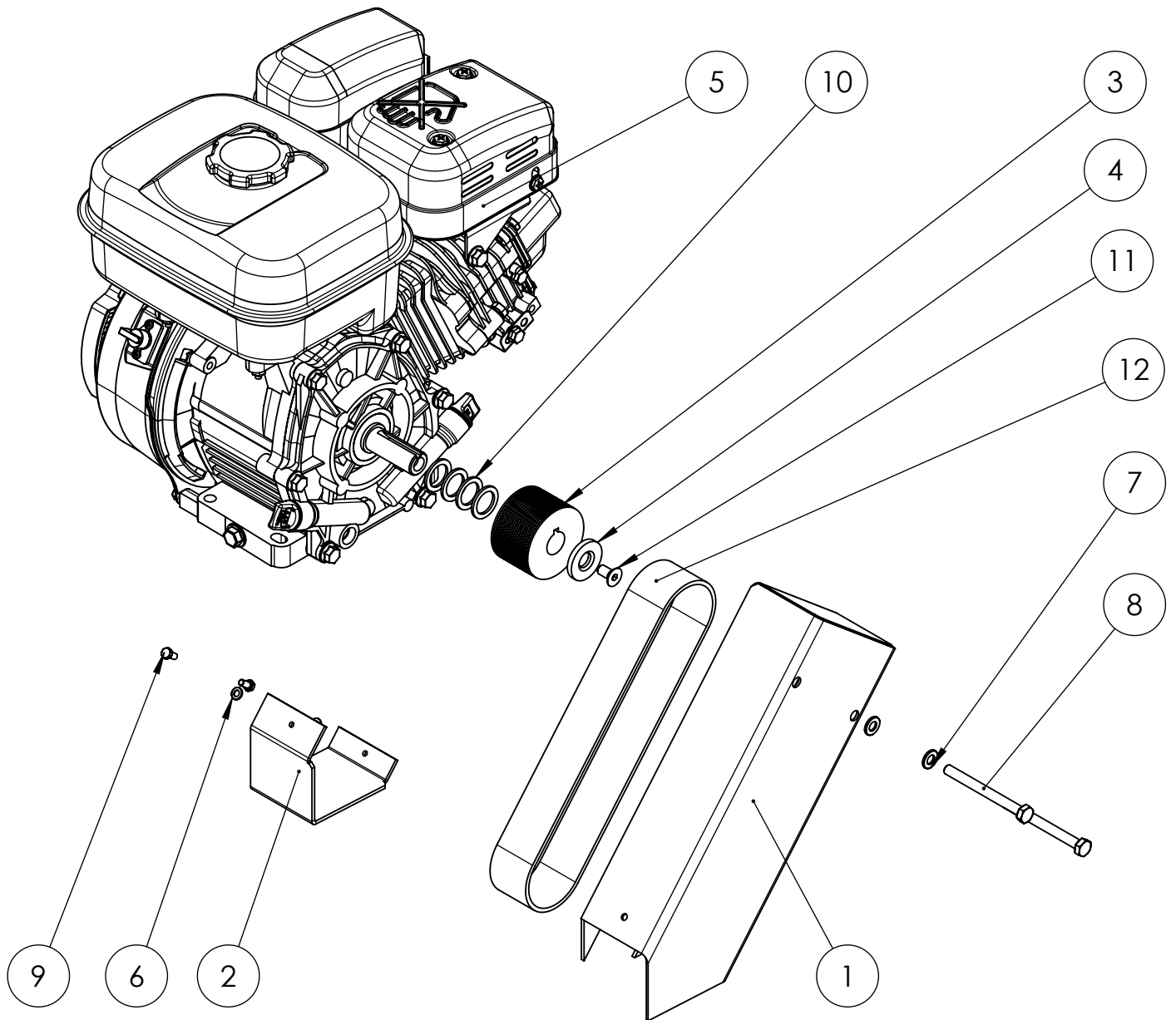
Maschine: Fugenschneider Typ: KDF-350B/R Blatt 1  
 machine: Fugenschneider type: KDF-350B/R von 1  
 Baugruppe: Fahrgestell Zeichnungs-Nr.: 32.0003.01.0 Artikel-Nr.: 44654  
 assembly: Fahrgestell drawing no.: 32.0003.01.0 part no.: 44654



Pos.	Artikelnr.	Benennung	Menge	Einheit
1	44662	Fahrgestell	1	Stck.
2	44663	Griffstange	1	Stck.
3	45058	Unterlegscheibe	1	Stck.
4	44507	Bolzen	1	Stck.
5	45049	Bremshebel	1	Stck.
6	45059	Tiefenskala 0-16cm	1	Stck.
7	14798	Vollgummireifen	2	Stck.
8	44289	Rastriegel	1	Stck.
9	-	Not-Aus-Taster	1	-
9.1	44292	Kuppenstößel	1	Stck.
9.2	44290	Befestigungsadapter RMQ-Titan	1	Stck.
9.3	29107	Not-Aus-Taster	1	Stck.
10	44450	Mehrfachdichteinsatz	1	Stck.
11	44447	Kabelverschraubung	1	Stck.
12	45060	Rohrschellenhälfte	4	Stck.
13	23531	Blindniet	2	Stck.
14	14588	Sicherungsring	4	Stck.
15	14591	Sicherungsring	2	Stck.
16	14209	Ringschraube	1	Stck.
17	13949	Zylinderschraube	2	Stck.
18	13996	Zylinderschraube	1	Stck.
19	13975	Zylinderschraube	4	Stck.
20	14143	Sechskantschraube	1	Stck.
21	14904	Sechskantmutter	1	Stck.
22	14905	Sechskantmutter	1	Stck.
23	14285	Passscheibe	4	Stck.

# Ersatzteilstückliste / spare parts list

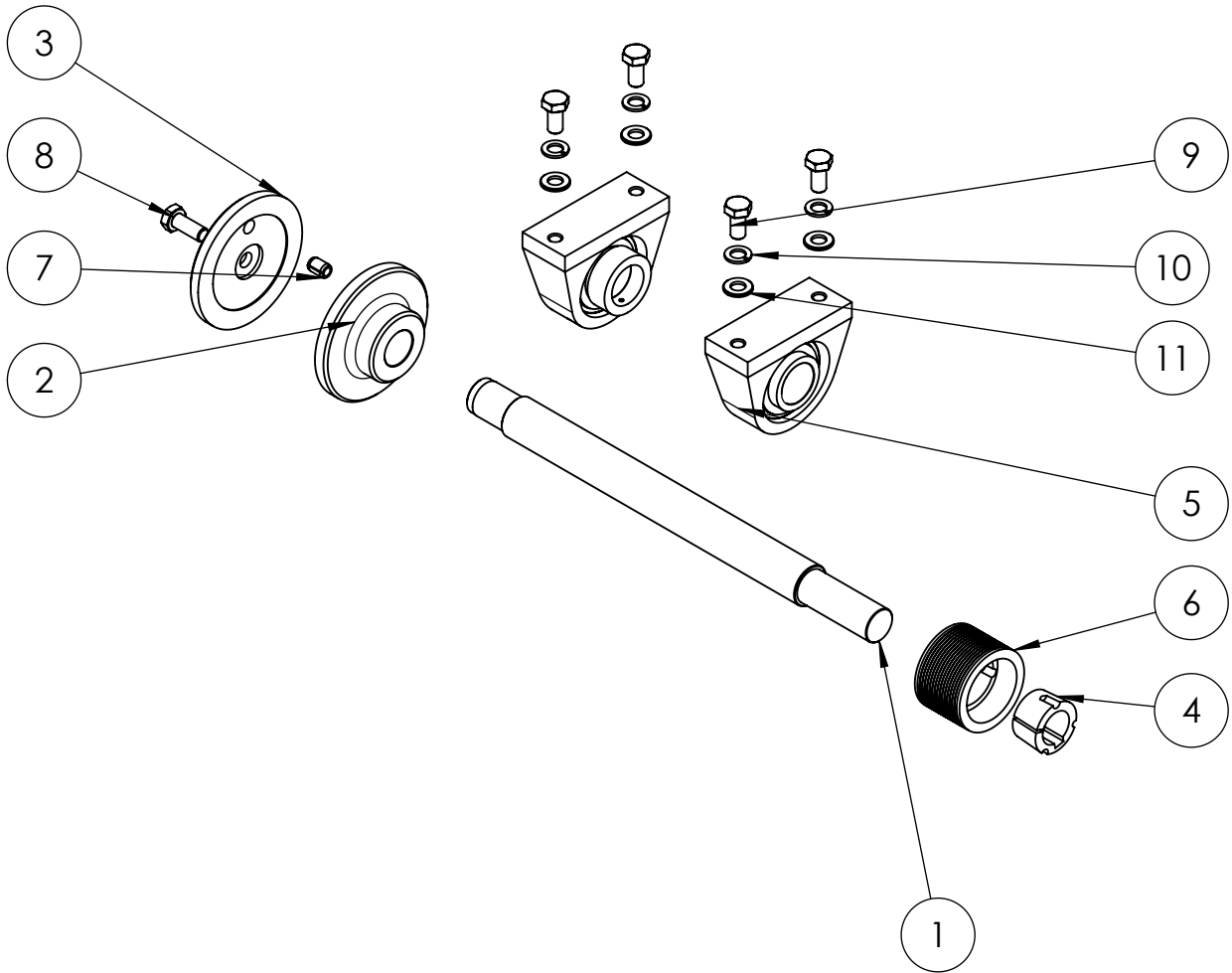
Maschine: Fugenschneider Typ: KDF-350B/R Blatt 1  
 machine: Fugenschneider type: KDF-350B/R von 1  
 Baugruppe: Blattantrieb Zeichnungs-Nr.: 32.0003.30.1 Artikel-Nr.: 44655  
 assembly: Blattantrieb drawing no.: 32.0003.30.1 part no.: 44655



Pos.	Artikelnr.	Benennung	Menge	Einheit
1	45066	Riemenschutz	1	Stck.
2	45067	Abdeckung	1	Stck.
3	41540	Keilrippenriemenscheibe Ø20	1	Stck.
4	50998	Scheibe	1	Stck.
5	44161	Benzinmotor	1	Stck.
6	14372	Scheibe	2	Stck.
7	14374	Scheibe	2	Stck.
8	14189	Sechskantschraube	2	Stck.
9	14116	Sechskantschraube	2	Stck.
10	14290	Passscheibe	4	Stck.
11	14097	Senkschraube	1	Stck.
12	41540	Keilrippenriemen	1	Stck.

# Ersatzteilstückliste / spare parts list

Maschine: Fugenschneider Typ: KDF-350B/R Blatt 1  
 machine: machine: KDF-350B/R von 1  
 Baugruppe: Antriebswelle Zeichnungs-Nr.: 32.0003.40.0-01 Artikel-Nr.: 44657  
 assembly: assembly: drawing no.: part no.:

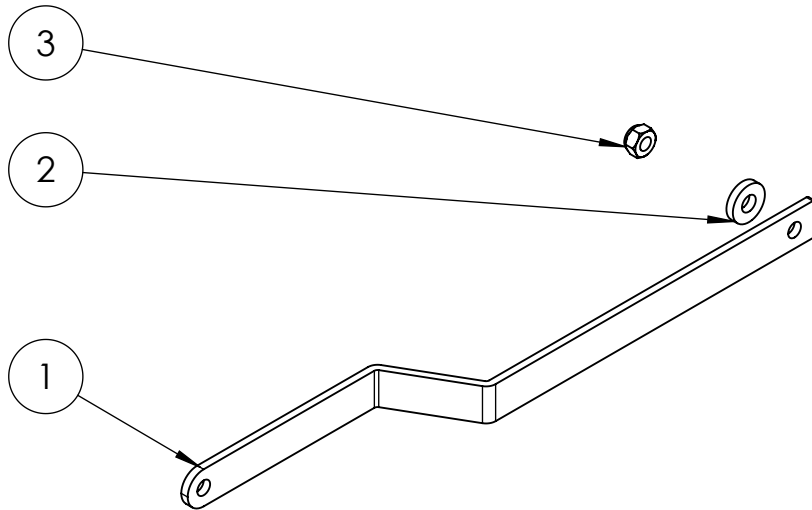


Pos.	Artikelnr.	Benennung	Menge	Einheit	Zusatztext
1	45115	Antriebswelle	1	Stck.	
2	16970	Innenflansch	1	Stck.	
3	16971	Aussenflansch	1	Stck.	
4	18307	Spannbuchse	1	Stck.	
5	15119	Stehlager- Gehäuseeinheit	2	Stck.	
6	14346	Keilrippenriemenscheibe	1	Stck.	
7	11589	Spannstift	1	Stck.	
8	14138	Sechskantschraube	1	Stck.	
9	14136	Sechskantschraube	4	Stck.	
10	42251	Federring	4	Stck.	
11	14375	Scheibe	4	Stck.	

# Ersatzteilstückliste / spare parts list

Maschine: Fugenschneider    Typ: KDF-350B/R    Blatt 1  
 machine:                            type:                            von 1

Baugruppe: Leiteinrichtung    Zeichnungs-Nr.: 32.0003.40.0-02    Artikel-Nr.: 44658  
 assembly:                            drawing no.:                            part no.:



Pos.	Artikelnr.	Benennung	Menge	Einheit	Zusatztext
1	25463	Leitstab	1	Stck.	
2	14359	Scheibe	1	Stck.	
3	14871	Sechskantmutter	1	Stck.	

# Ersatzteilstückliste / spare parts list

Maschine: Fugenschneider  
 machine:

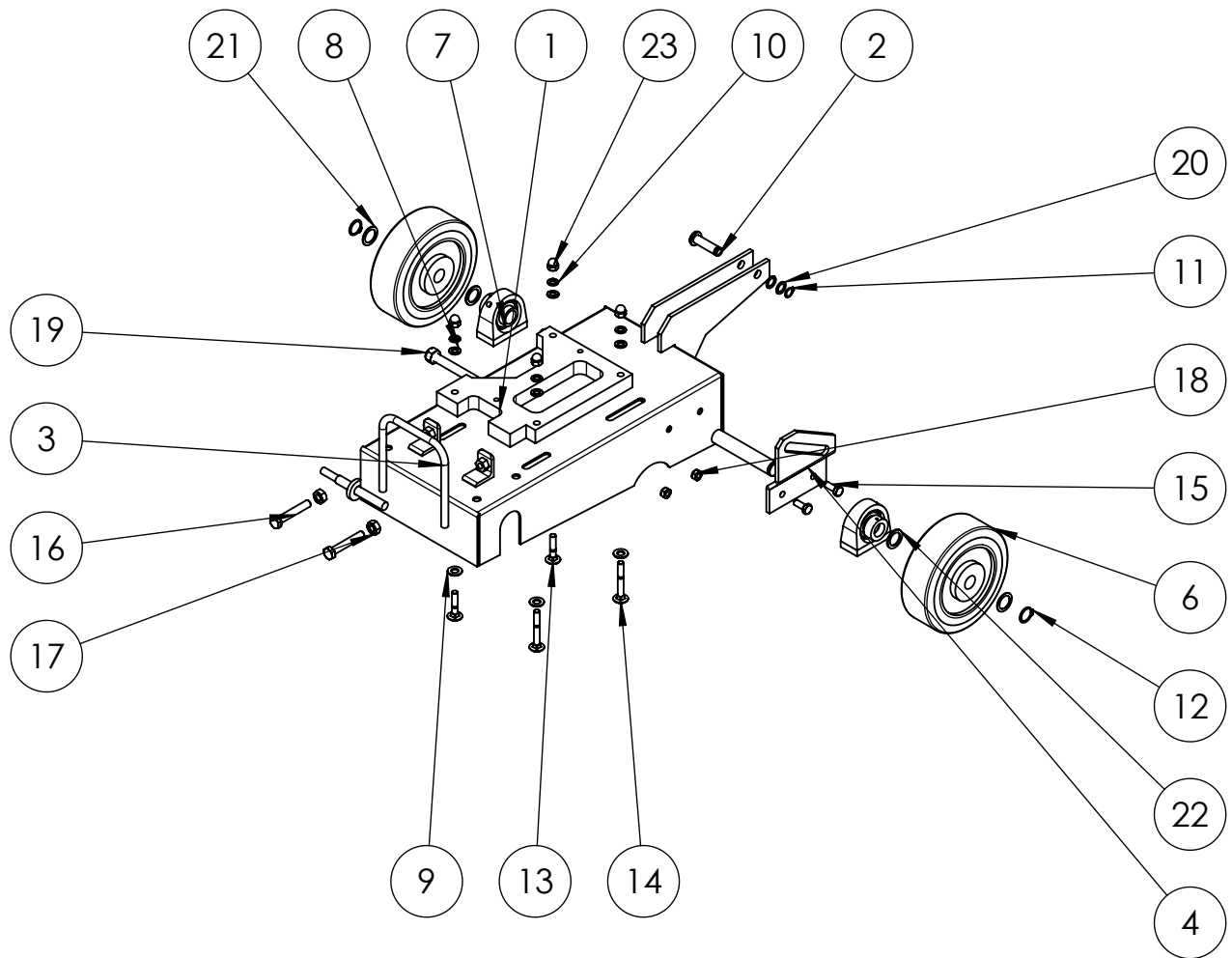
Typ: KDF-350B/R  
 type:

Blatt 1  
 von 1

Baugruppe: Schwenkhaube  
 assembly:

Zeichnungs-Nr.: 32.0003.40.0  
 drawing no.:

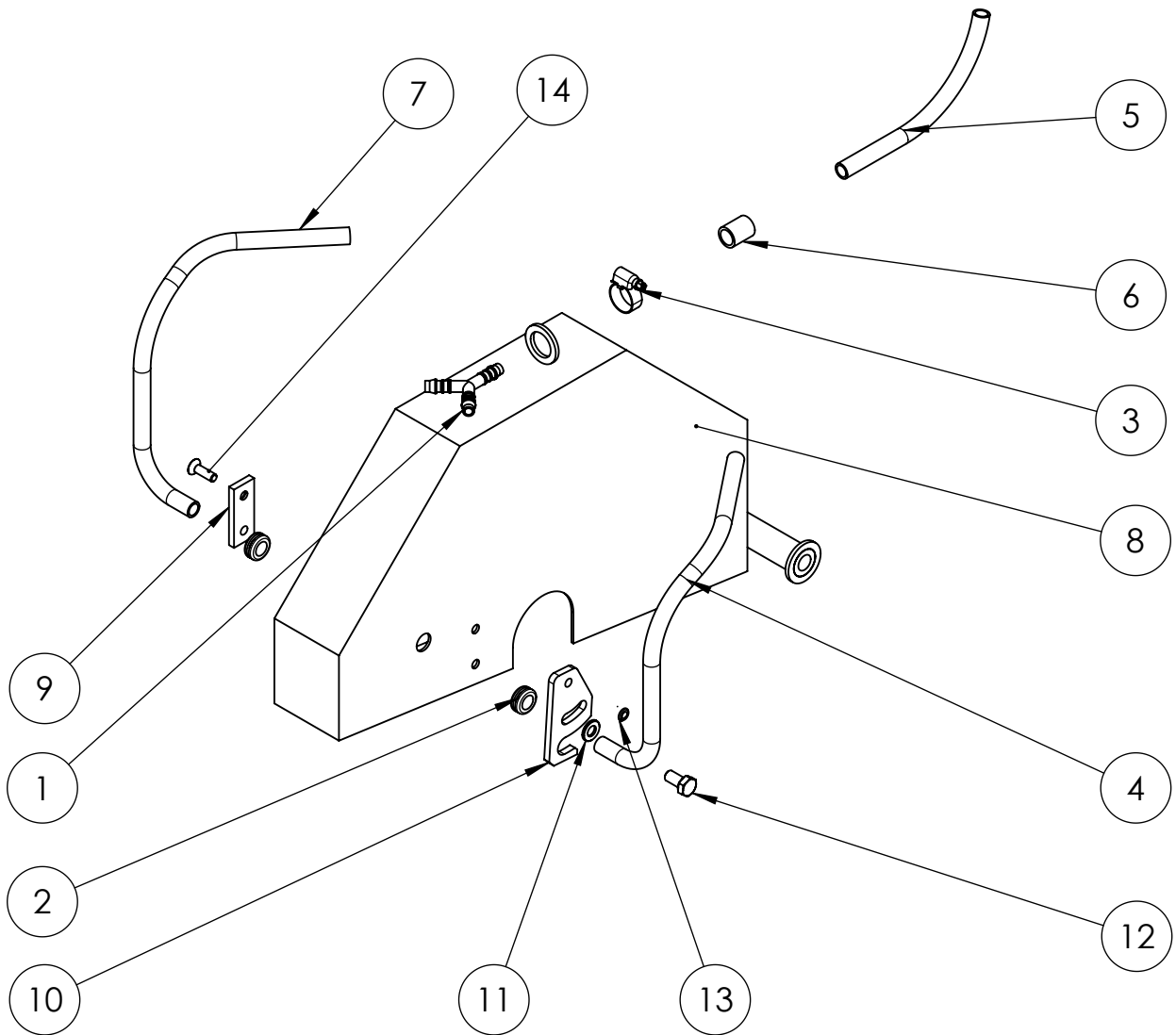
Artikel-Nr.: 44656  
 part no.:



Pos.	Artikelnr.	Benennung	Menge	Einheit	Zusatztext
1	45111	Motorplatte	1	Stck.	
2	44587	Bolzen mit Kopf	1	Stck.	
3	45110	Schwenkrahmen	1	Stck.	
4	44520	Schwenkblech	1	Stck.	
5	10164	Wasserschlauch PVC	1	Stck.	
6	14799	Vollgummireifen	2	Stck.	
7	21043	Stehlager- Gehäuseeinheit	2	Stck.	
8	14374	Scheibe	4	Stck.	
9	14375	Scheibe	4	Stck.	
10	44508	Federring	4	Stck.	
11	14586	Sicherungsring	1	Stck.	
12	14591	Sicherungsring	2	Stck.	
13	45142	Flachrundschraube mit Vierkantansatz	2	Stck.	
14	45143	Flachrundschraube mit Vierkantansatz	2	Stck.	
15	14127	Sechskantschraube	2	Stck.	
16	14145	Sechskantschraube	2	Stck.	
17	14905	Sechskantmutter	2	Stck.	
18	14869	Sechskantmutter	2	Stck.	
19	14871	Sechskantmutter	1	Stck.	
20	14281	Passscheibe	2	Stck.	
21	14308	Passscheibe	2	Stck.	
22	14290	Passscheibe	2	Stck.	
23	14936	Sechskant-Hutmutter	4	Stck.	

# Ersatzteilstückliste / spare parts list

Maschine: Fugenschneider Typ: KDF-350B/R Blatt 1  
 machine: machine: KDF-350B/R von 1  
 Baugruppe: Blattschutz Zeichnungs-Nr.: 32.0003.70.0 Artikel-Nr.: 44659  
 assembly: assembly: drawing no.: part no.:

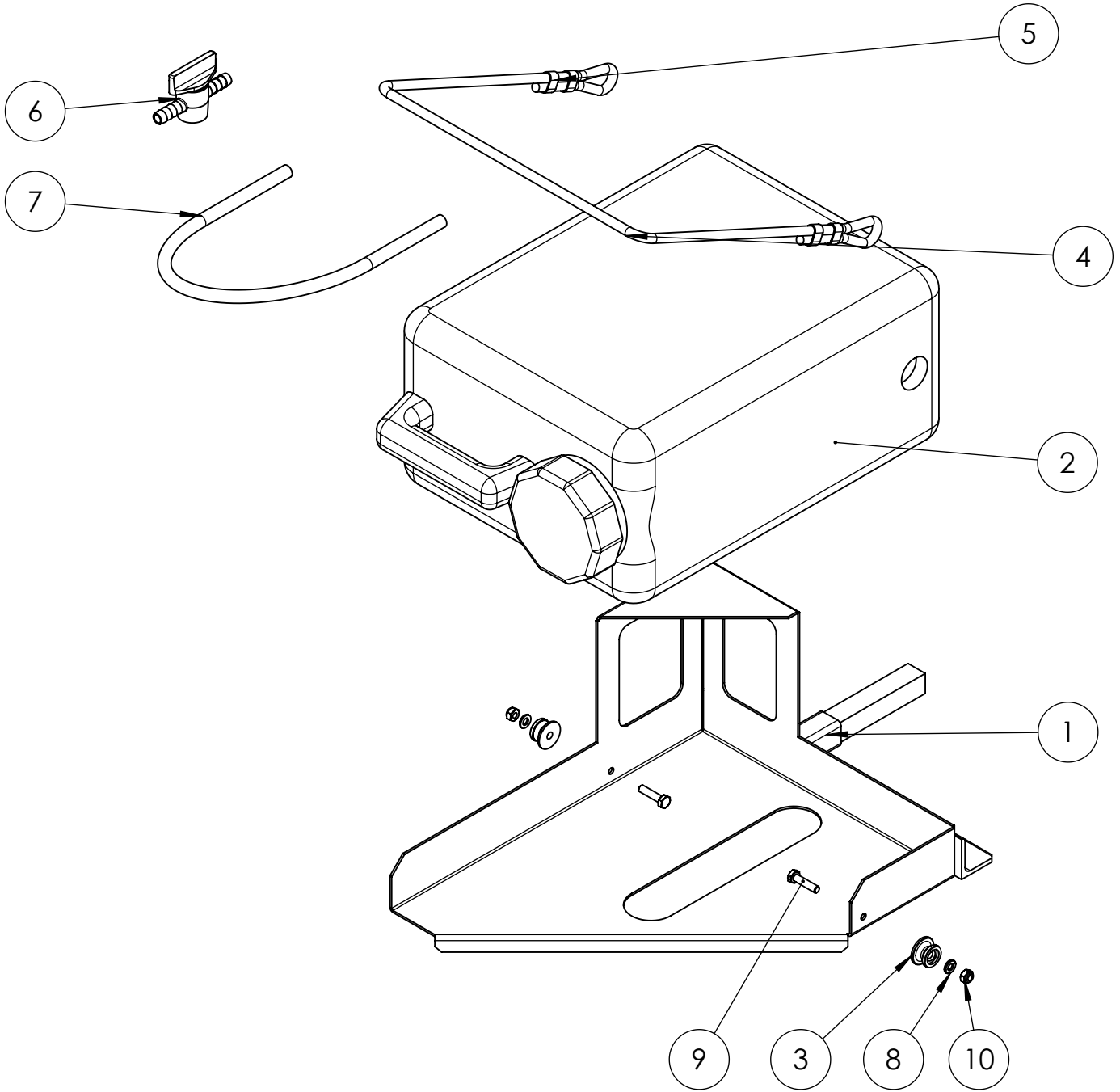


Pos.	Artikelnr.	Benennung	Menge	Einheit	Zusatztext
1	10163	Y-Schlauchverbinder	1	Stck.	
2	17412	Durchführungstülle	2	Stck.	
3	14276	Schlauchschele	1	Stck.	
4	10164	Wasserschlauch Glasklar	1	Stck.	
5	10164	Wasserschlauch Glasklar	1	Stck.	l=600mm
6	10167	Gewebeschlauch	1	Stck.	l=20mm
7	10164	Wasserschlauch Glasklar	1	Stck.	
8	47481	Blattschutz Ø350	1	Stck.	
9	47498	Flachstahl	1	Stck.	
10	47499	Klemmhaken	1	Stck.	
11	14374	Scheibe	1	Stck.	
12	14126	Sechskantschraube	1	Stck.	
13	14868	Sechskantmutter	1	Stck.	
14	14103	Senkschraube	1	Stck.	



# Ersatzteilstückliste / spare parts list

Maschine: Fugenschneider Typ: KDF-350B/R Blatt 1  
 machine: machine: KDF-350B/R von 1  
 Baugruppe: Kühlmittelkanal Zeichnungs-Nr.: 32.0003.87.0 Artikel-Nr.: 44660  
 assembly: assembly: drawing no.: part no.:



Pos.	Artikelnr.	Benennung	Menge	Einheit	Zusatztext
1	45130	Tankhalterung	1	Stck.	
2	44536	Weithals-Kanister	1	Stck.	
3	45127	Rundknopf	2	Stck.	
4	45129	Expanderseil_KDF350	1	Stck.	
5	45128	Würgeklemme	4	Stck.	
6	23769	Durchlaufhahn	1	Stck.	
7	10164	Wasserschlauch	1	Stck.	
8	14373	Scheibe	2	Stck.	
9	14122	Sechskantschraube	2	Stck.	
10	14868	Sechskantmutter	2	Stck.	