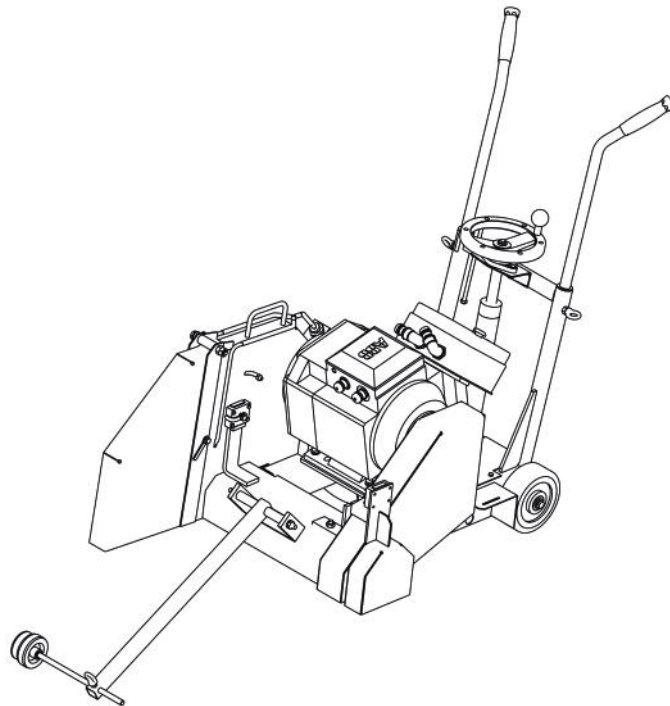


Ersatzteile Stückliste

Fugenschneider

KDF 700-7,5E / KDF 800-7,5E



KERN-DEUDIAM
Diamantwerkzeuge und Maschinen GmbH

Tel. +49 5257 507-0 Industriestraße 24
Fax +49 5257 507-40 33161 Hövelhof
kern-deudiam.de | info@kern-deudiam.de

Explosionszeichnung / exploded view

Maschine / machine
Fugenschneider

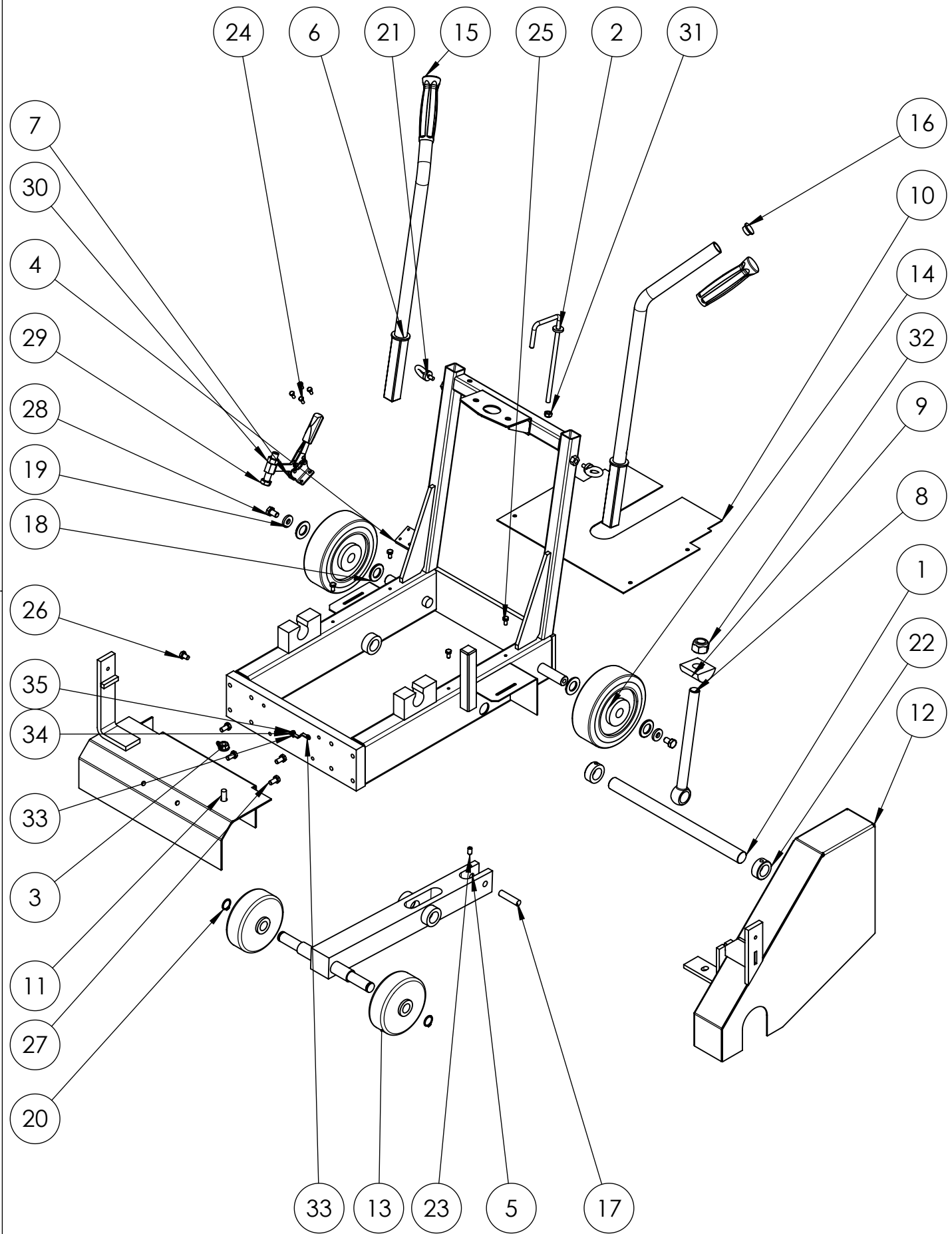
Typ / type
KDF700/800-7,5E

Blatt 1
von 2

Baugruppe / assembly
Fahrgestell

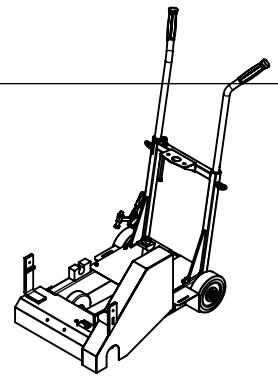
Zeichnungs-Nr. / drawing no.
32.0004.01.0

Stand: 6.03.17



Ersatzteilstückliste / spare parts List

Maschine / machine **Fugenschneider** Typ / type **KDF700/800-7,5kW** Blatt 2 von 2
 Baugruppe / assembly **Fahrgestell** Zeichnungs-Nr. / drawing no. **32.0004.01.0** Artikelnr. **52871**



Pos.	Artikelnr.	Benennung	Menge	Einheit	Zusatztext
1	52873	Achse	1	Stck.	
2	52874	Feststellhaken	1	Stck.	
3	53055	Sechskantmutter	1	Stck.	
4	52875	Rahmen	1	Stck.	
5	52876	Achsenträger	1	Stck.	
6	50753	Griffstange	2	Stck.	
7	44433	Kniehebelspanner	1	Stck.	
8	52877	Augenschraube	1	Stck.	
9	52878	Halbrundscheibe	1	Stck.	
10	52880	Abdeckblech	1	Stck.	
11	52881	Abdeckhaube	1	Stck.	
12	52882	Riemenschutz	1	Stck.	
13	14800	Vollgummi- Rolle	2	Stck.	
14	14799	Vollgummireifen	2	Stck.	
15	16135	Handgriff	2	Stck.	
16	18243	Verschlussstopfen	2	Stck.	
17	11692	Zylinderstift	1	Stck.	
18	14379	Scheibe	4	Stck.	
19	14361	Scheibe	2	Stck.	
20	14591	Sicherungsring	2	Stck.	
21	14209	Ringschraube	2	Stck.	
22	11697	Stellring	2	Stck.	
23	11623	Gewindestift	1	Stck.	
24	43449	Sechskantschraube	4	Stck.	
25	14119	Sechskantschraube	4	Stck.	
26	14125	Sechskantschraube	1	Stck.	
27	14126	Sechskantschraube	4	Stck.	
28	25944	Sechskantschraube	2	Stck.	
29	14157	Sechskantschraube	1	Stck.	
30	14907	Sechskantmutter	1	Stck.	
31	14869	Sechskantmutter	1	Stck.	
32	14872	Sechskantmutter	1	Stck.	
33	27860	Gliederkette	1	Stck.	l=60mm
34	14369	Scheibe	1	Stck.	
35	13942	Zylinderschraube	1	Stck.	

Explosionszeichnung / exploded view

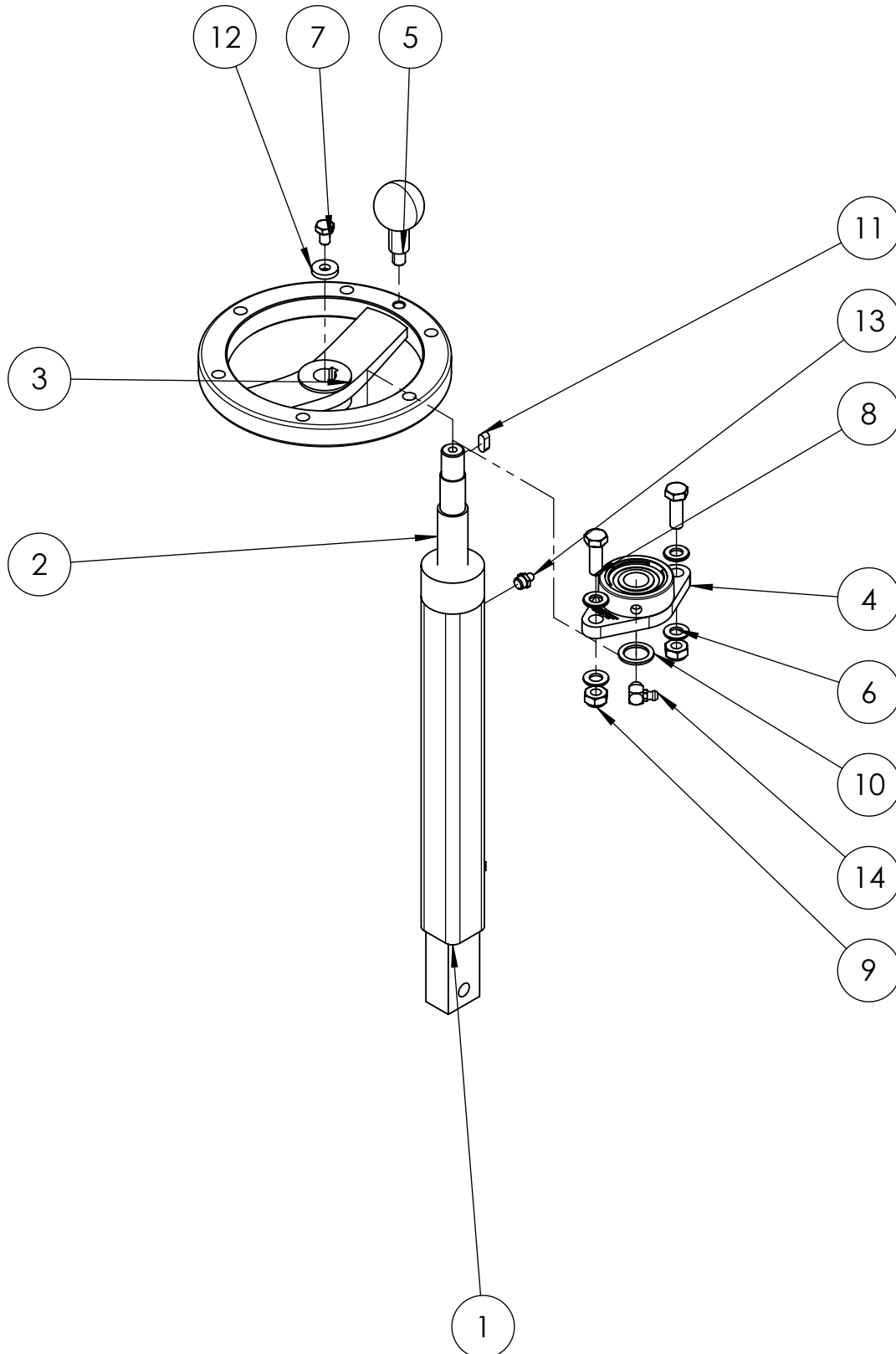
Maschine / machine
Fugenschneider

Typ / type
KDF700/800-7,5E

Blatt 1
von 2

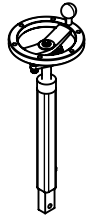
Baugruppe / assembly
Verstellereinheit

Zeichnungs-Nr. / drawing no.
32.0004.03.0



Ersatzteilstückliste / spare parts List

Maschine / machine **Fugenschneider** Typ / type **KDF700/800-7,5kW** Blatt 2
 von 2
 Baugruppe / assembly **Verstelleinheit** Zeichnungs-Nr. / drawing no. **32.0004.03.0** Artikelnr. **52886**



Pos.	Artikelnr.	Benennung	Menge	Einheit	Zusatztext
1	52888	Verstellrohr	1	Stck.	
2	52887	Verstellspindel	1	Stck.	
3	52889	Handrad	1	Stck.	
4	41080	Gussgehäuse	1	Stck.	
5	52890	drehbarer Kugelknopf	1	Stck.	
6	14375	Scheibe	4	Stck.	
7	14125	Sechskantschraube	1	Stck.	
8	14139	Sechskantschraube	2	Stck.	
9	14870	Sechskantmutter	2	Stck.	
10	14290	Passscheibe	1	Stck.	
11	14828	Passfeder	1	Stck.	
12	14362	Scheibe	1	Stck.	
13	14262	Kegelschmiernippel	1	Stck.	
14	47471	Kegelschmiernippel 90°	1	Stck.	

Explosionszeichnung / exploded view

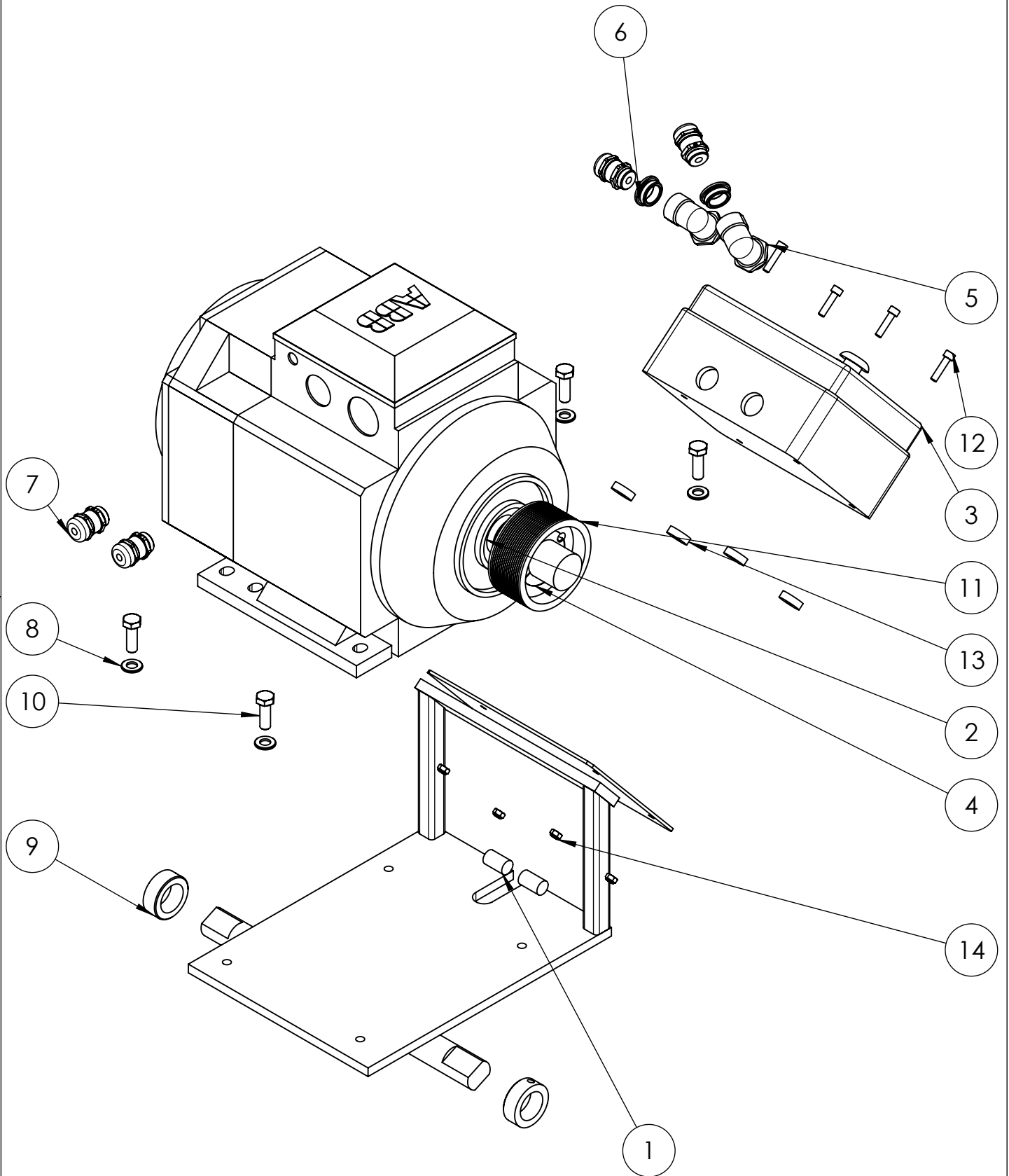
Maschine / machine
Fugenschneider

Typ / type
KDF700/800-7,5E

Blatt 1
von 2

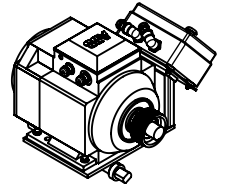
Baugruppe / assembly
Blattantrieb

Zeichnungs-Nr. / drawing no.
32.0004.30.0



Ersatzteilstückliste / spare parts List

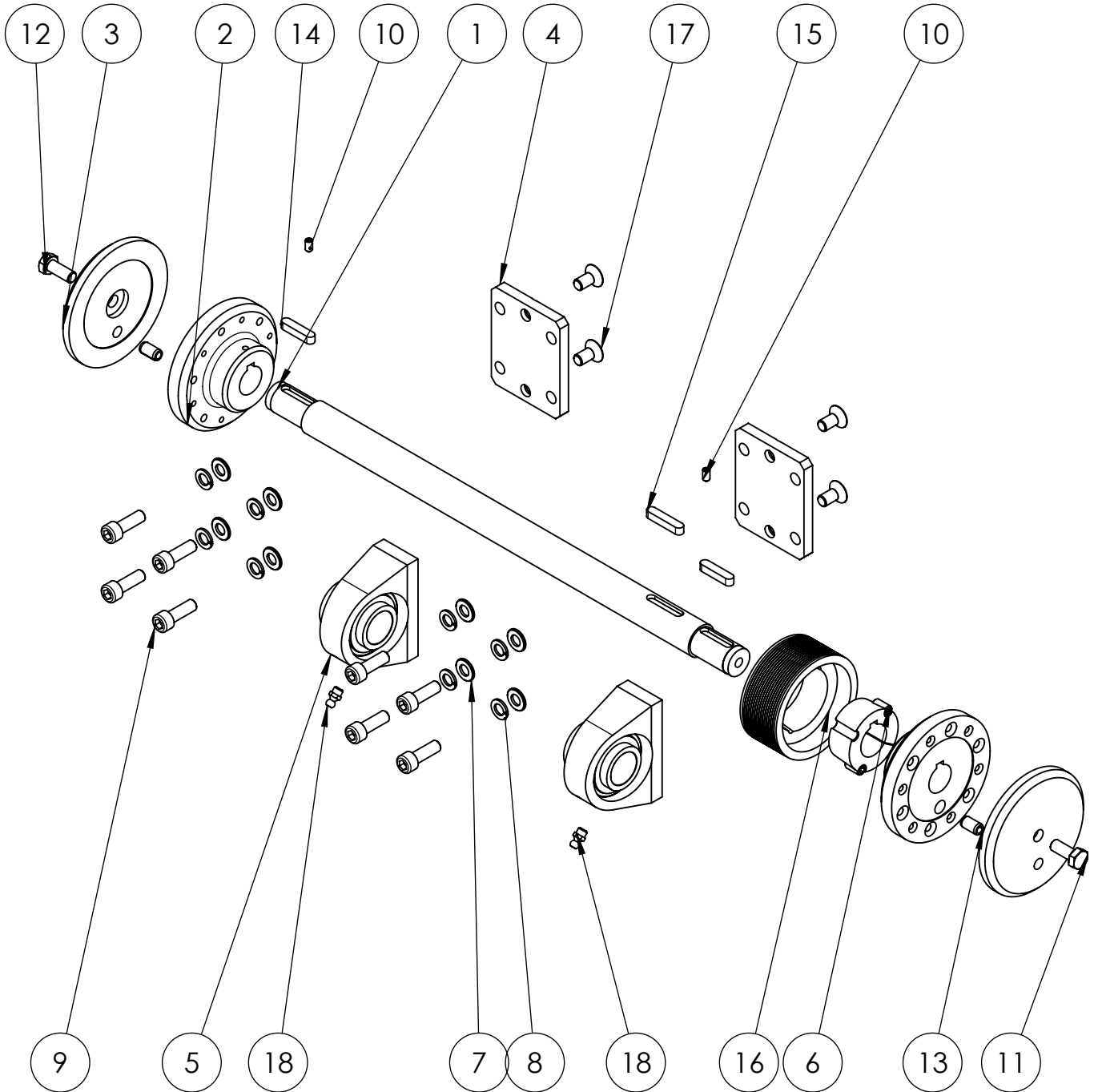
Maschine / machine Fugenschneider	Typ / type KDF700/800-7,5kW	Blatt 2 von 2
Baugruppe / assembly Blattantrieb	Zeichnungs-Nr. / drawing no. 32.0004.30.0	Artikelnr. 52894



Pos.	Artikelnr.	Benennung	Menge	Einheit	Zusatztext
1	52893	Konsolplatte	1	Stck.	
2	52892	Drehstrommotor	1	Stck.	
3	46263	Schaltgerät	1	Stck.	
4	52961	Spannbuchse Taperlock	1	Stck.	
5	44448	Winkelverschraubung	2	Stck.	
6	44468	Reduzierung	2	Stck.	
7	44447	Kabelverschraubung	4	Stck.	
8	14375	Scheibe	4	Stck.	
9	52891	Stellring	2	Stck.	
10	14139	Sechskantschraube	4	Stck.	
11	52906	Keilrippenriemenscheibe	1	Stck.	
12	13971	Zylinderschraube	4	Stck.	
13	45829	Einschnittdichtring	4	Stck.	
14	14868	Sechskantmutter	4	Stck.	

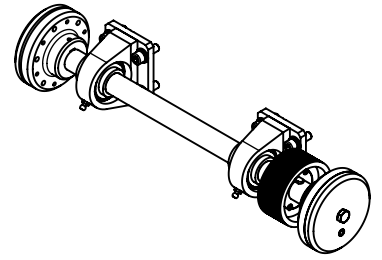
Explosionszeichnung / exploded view

Maschine / machine Fugenschneider	Typ / type KDF700-7,5E	Blatt 1 von 2
Baugruppe / assembly Antriebswelle	Zeichnungs-Nr. / drawing no. 32.0004.40.0-01	Artikelnr. 52908



Ersatzteilstückliste / spare parts List

Maschine / machine **Fugenschneider** Typ / type **KDF700-7,5kW** Blatt 2
 von 2
 Baugruppe / assembly **Antriebswelle** Zeichnungs-Nr. / drawing no. **32.0004.40.0-01** Artikelnr. **52908**



Pos.	Artikelnr.	Benennung	Menge	Einheit	Zusatztext
1	52897	Antriebswelle	1	Stck.	
2	52898	Innenflansch	2	Stck.	
3	52899	Außenflansch	2	Stck.	
4	52900	Platte	2	Stck.	
5	15119	Stehlager- Gehäuseeinheit	2	Stck.	
6	18309	Spannbuchse Taperlock	1	Stck.	
7	14375	Scheibe	8	Stck.	
8	42251	Federring	8	Stck.	
9	14008	Zylinderschraube	8	Stck.	x
10	11616	Gewindestift	2	Stck.	
11	14137	Sechskantschraube	1	Stck.	
12	14138	Sechskantschraube	1	Stck.	
13	11590	Spannstift	2	Stck.	
14	14839	Passfeder	2	Stck.	
15	14840	Passfeder	1	Stck.	
16	52906	Keilrippenriemenscheibe	1	Stck.	
17	14092	Senkschraube	4	Stck.	
18	14262	Kegelschmiernippel	2	Stck.	

Explosionszeichnung / exploded view

Maschine / machine

Fugenschneider

Typ / type

KDF700/800-7,5E

Blatt 1

von 2

Baugruppe / assembly

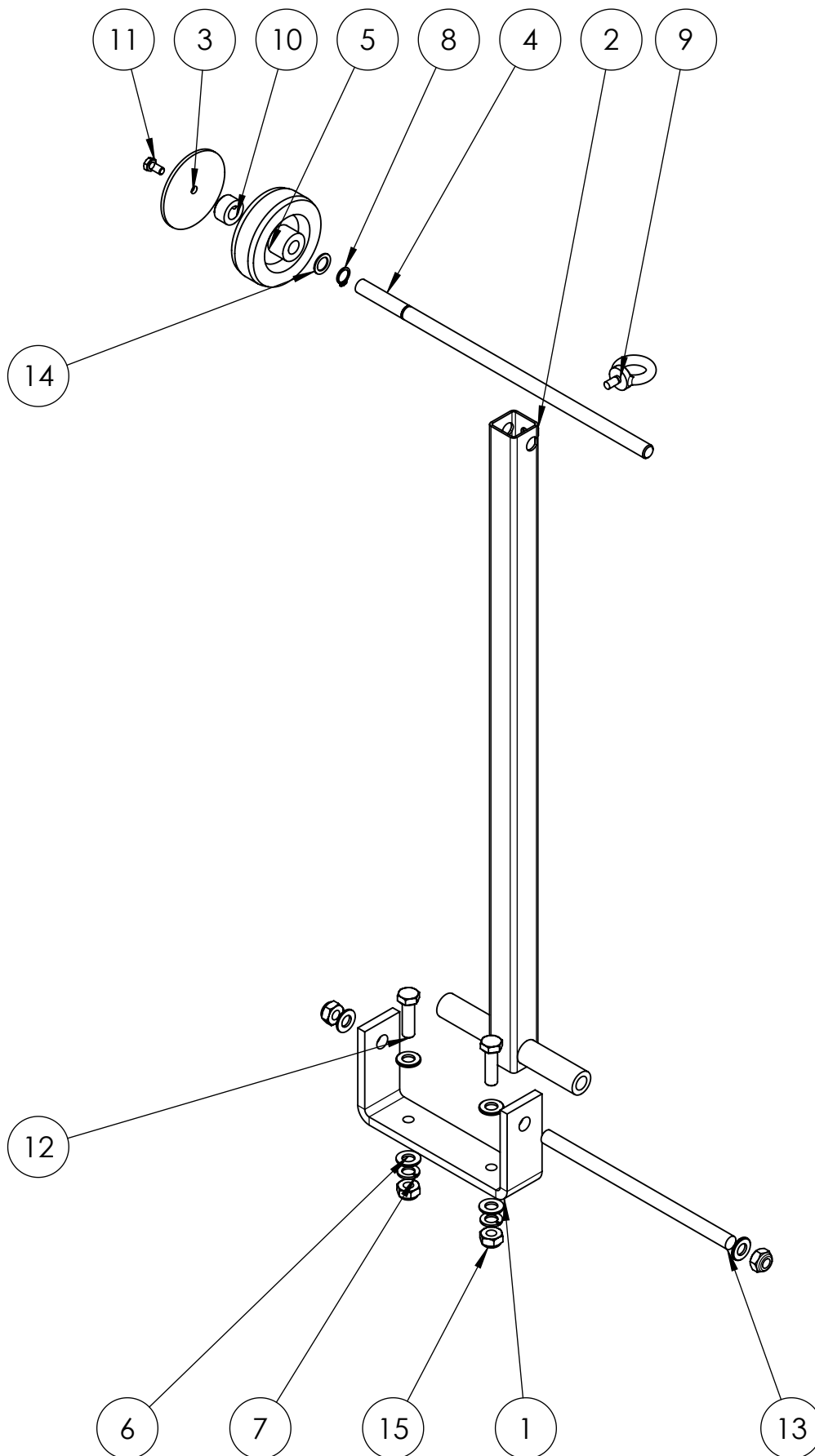
Leiteinrichtung

Zeichnungs-Nr. / drawing no.

32.0004.40.0-02

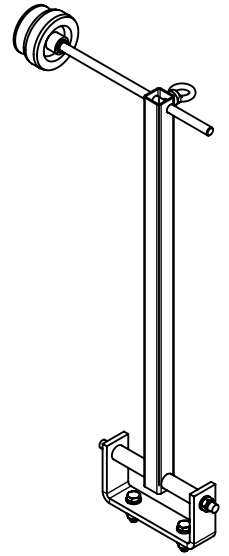
Artikelnr.

52911



Ersatzteilstückliste / spare parts List

Maschine / machine Fugenschneider	Typ / type KDF700/800-7,5E	Blatt 2 von 2
Baugruppe / assembly Leiteinrichtung	Zeichnungs-Nr. / drawing no. 32.0004.40.0-02	Artikelnr. 52911



Pos.	Artikelnr.	Benennung	Menge	Einheit	Zusatztext
1	52909	Bügel	1	Stck.	
2	52910	Leitrohr	1	Stck.	
3	42322	Blechscheibe	1	Stck.	
4	42323	Stange	1	Stck.	
5	14795	Vollgummi-Rad	1	Stck.	
6	14375	Scheibe	6	Stck.	
7	42251	Federring	2	Stck.	
8	14586	Sicherungsring	1	Stck.	
9	14209	Ringschraube	1	Stck.	
10	42321	Stelling	1	Stck.	
11	14119	Sechskantschraube	1	Stck.	
12	14140	Sechskantschraube	2	Stck.	
13	x	Gewindestange	1	Stck.	
14	14281	Passscheibe	1	Stck.	
15	14870	Sechskantmutter	4	Stck.	

Explosionszeichnung / exploded view

Maschine / machine

Fugenschneider

Typ / type

KDF700-7,5kW

Blatt 1

von 2

Baugruppe / assembly

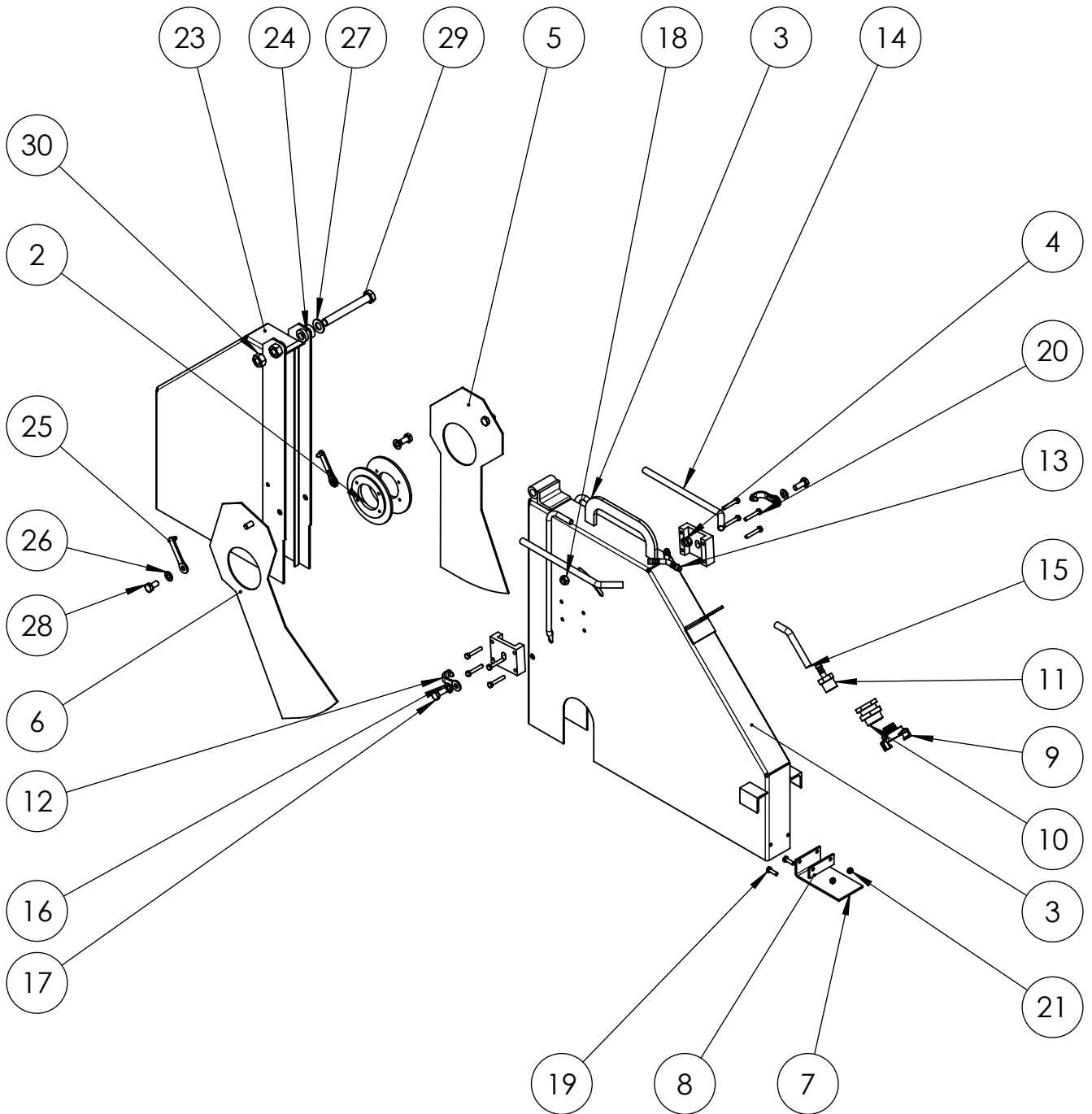
Blattschutz G700

Zeichnungs-Nr. / drawing no.

32.0004.70.0

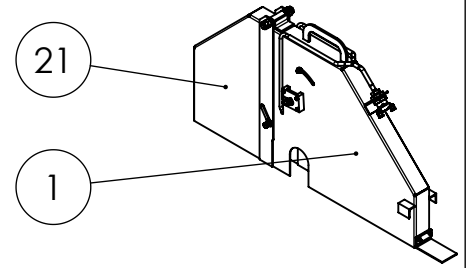
Artikelnr.

53209



Ersatzteilstückliste / spare parts List

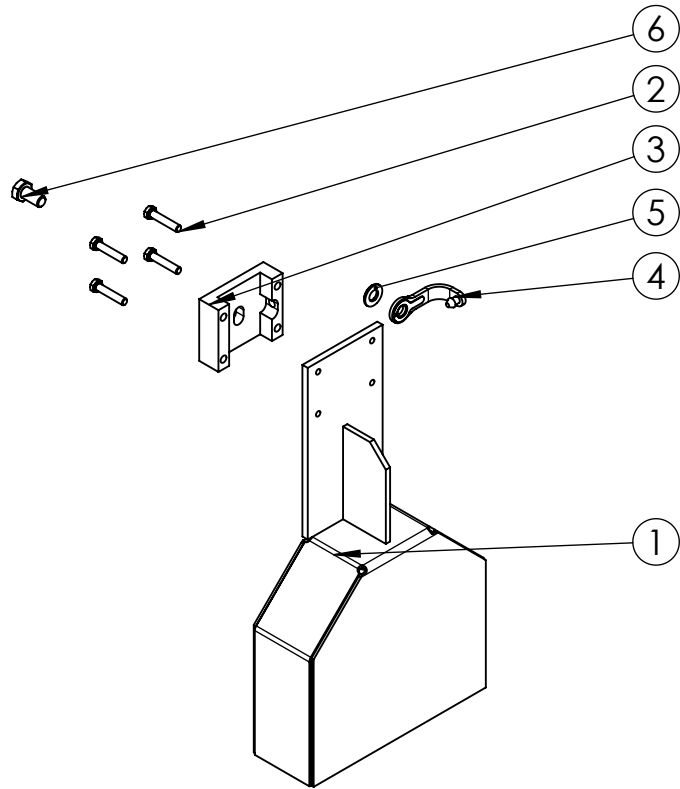
Maschine / machine **Fugenschneider** Typ / type **KDF700-7,5kW** Blatt 2 von 2
 Baugruppe / assembly **Blattschutz G700** Zeichnungs-Nr. / drawing no. **32.0004.70.0** Artikelnr. **53209**



Pos.	Artikelnr.	Benennung	Menge	Einheit	Zusatztext
1	52933	Blattschutz hinten	1	Stck.	
2	52936	Flansch	2	Stck.	
3	52934	Blechaube	1	Stck.	
4	52938	Führungsplatte MRL	2	Stck.	
5	53207	Schwenkblech rechts	1	Stck.	
6	53208	Schwenkblech links	1	Stck.	
7	52937	Spritzlappen	1	Stck.	
8	53371	Klemmblech	1	Stck.	
9	10155	GK-Schlauchkupplung	1	Stck.	
10	43441	Schottverschraubung	1	Stck.	
11	43448	Gerader Einschraubstutzen	1	Stck.	
12	52939	ScrewClip	2	Stck.	
13	10163	Y-Schlauchverbinder	1	Stck.	
14	10164	Schlauch 1	2	Stck.	l=205mm
15	10164	Schlauch 2	1	Stck.	l=100mm
16	14374	Scheibe	2	Stck.	
17	14127	Sechskantschraube	2	Stck.	
18	14869	Sechskantmutter	2	Stck.	
19	42450	Sechskantschraube	2	Stck.	
20	40944	Sechskantschraube	8	Stck.	
21	14867	Sechskantmutter	2	Stck.	
22	52940	Blattschutz vorne	1	Stck.	
23	52941	Blechhaube	1	Stck.	
24	53206	Gleitscheibe	2	Stck.	
25	52939	ScrewClip	2	Stck.	
26	14374	Scheibe	2	Stck.	
27	14377	Scheibe	1	Stck.	
28	14126	Sechskantschraube	2	Stck.	
29	14164	Sechskantschraube	1	Stck.	
30	14907	Sechskantmutter	1	Stck.	

Ersatzteilstückliste / spare parts list

Maschine: Fugenschneider Typ: KDF-800E Stand: 7.03.17 Blatt 1
 machine: machine: type: type: drawing no.: 32.0002.72.0 Artikel-Nr.: 42452 part no.:
 Baugruppe: Schutzhaube Zeichnungs-Nr.: 32.0002.72.0 Artikel-Nr.: 42452 part no.:
 assembly: assembly: drawing no.: drawing no.: part no.: part no.:



Pos.	Artikelnr.	Benennung	Menge	Einheit	Zusatztext
1	42451	Abdeckhaube	1	Stck.	
2	43435	Sechskantschraube	4	Stck.	
3	52938	Führungsplatte MRL	1	Stck.	
4	52939	ScrewClip	1	Stck.	
5	14374	Scheibe	1	Stck.	
6	14126	Sechskantschraube	1	Stck.	