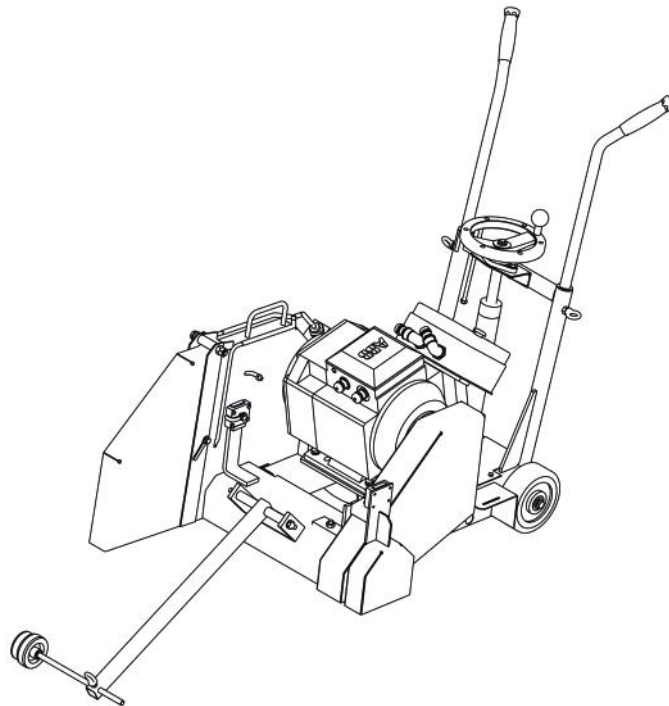


Ersatzteile Stückliste

Fugenschneider

KDF 800E

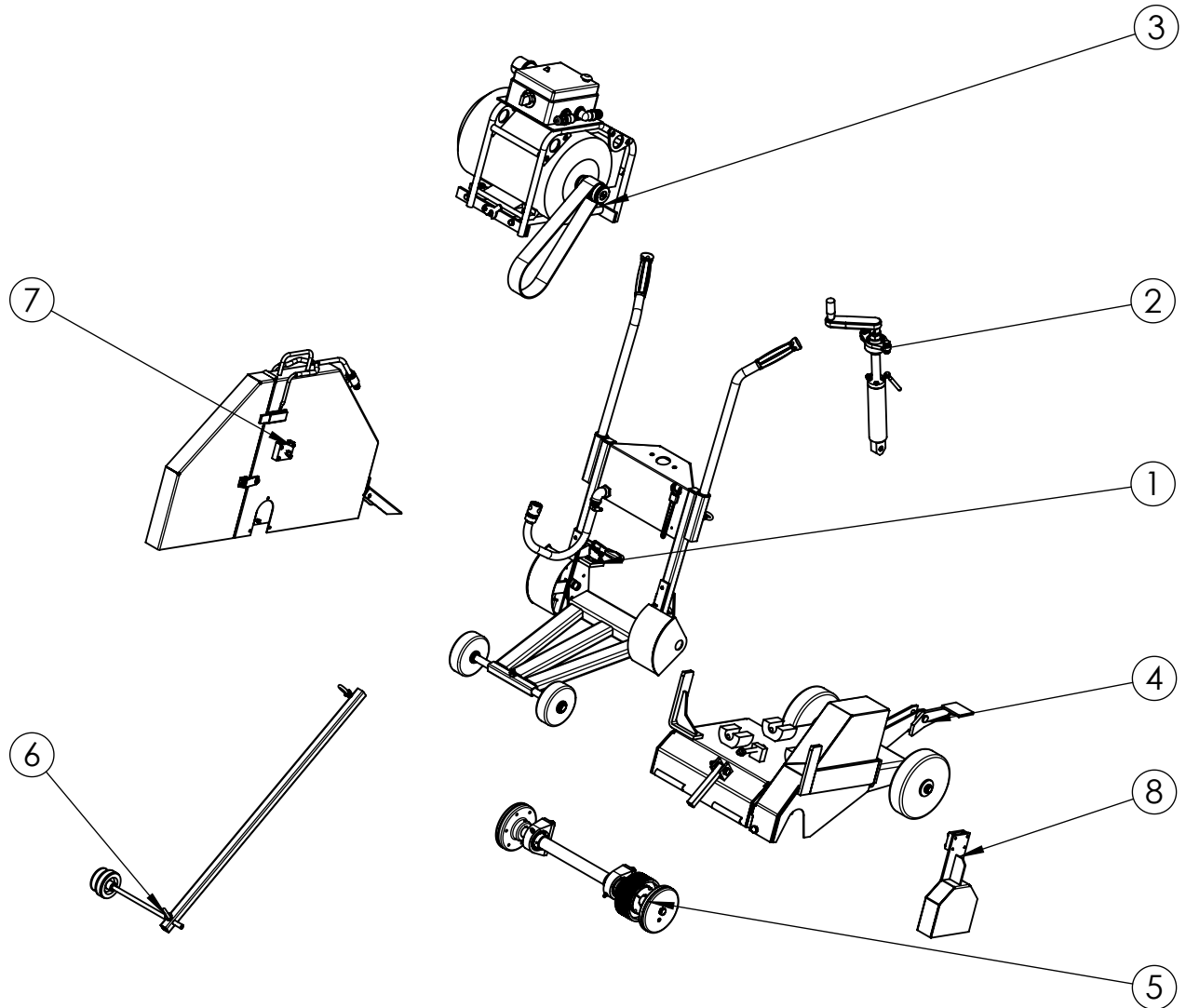


KERN-DEUDIAM
Diamantwerkzeuge und Maschinen GmbH

Tel. +49 5257 507-0 Industriestraße 24
Fax +49 5257 507-40 33161 Hövelhof
kern-deudiam.de | info@kern-deudiam.de

Ersatzteilstückliste / spare parts list

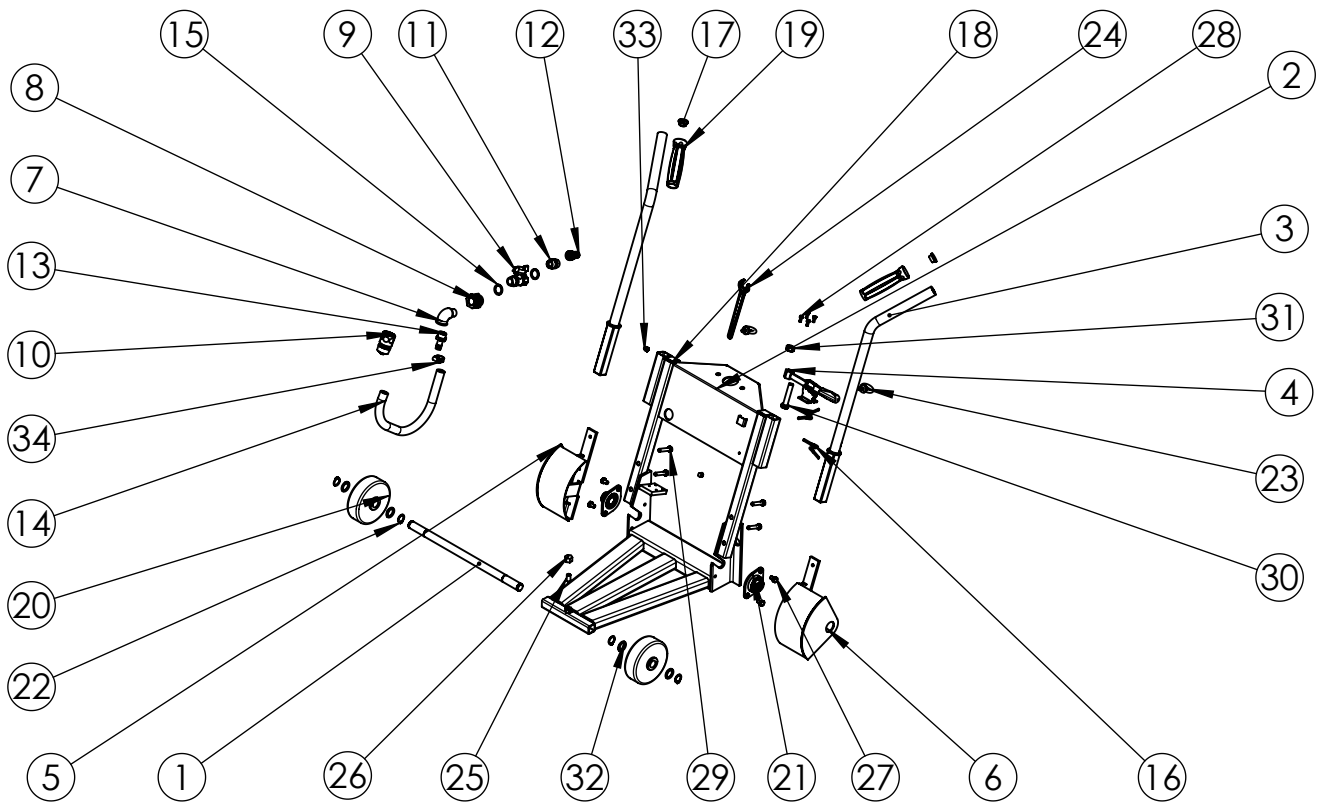
Maschine: Fugenschneider Typ: KDF-800E Blatt 1
 machine: machine: KDF-800E von 1
 Baugruppe: Fugenschneider Zeichnungs-Nr.: 32.0002.2 Artikel-Nr.: 48879
 assembly: drawing no.: part no.:



Pos.	Artikelnr.	Benennung	Menge	Einheit	Sachnummer
1	42081	Fahrgestell	1	Stck.	32.0002.01.0
2	48861	Verstelleinheit	1	Stck.	32.0002.03.1
3	44679	Blattantrieb	1	Stck.	32.0002.30.1
4	42085	Schwenkrahmen	1	Stck.	32.0002.40.0
5	44681	Antriebswelle	1	Stck.	32.0002.40.1-01
6	42320	Leitvorrichtung	1	Stck.	32.0002.40.0-02
7	42087	Blattschutz	1	Stck.	32.0002.70.0
8	42452	Schutzhaube	1	Stck.	32.0002.73.0

Ersatzteilstückliste / spare parts list

Maschine: Fugenschneider Typ: KDF-800E Blatt 1
 machine: machine: type: KDF-800E von 1
 Baugruppe: Fahrgestell Zeichnungs-Nr.: 32.0002.01.0 Artikel-Nr.: 42081
 assembly: drawing no.: part no.:



Pos.	Artikelnr.	Benennung	Menge	Einheit	Zusatztext
1	16907	Vorderachse	1	Stck.	
2	42098	Fahrgestell	1	Stck.	
3	50753	Griffstange	2	Stck.	
4	44433	Kniehebelspanner	1	Stck.	
5	45521	Schutzblech	1	Stck.	
6	45674	Schutzblech	1	Stck.	
7	43445	Winkel	1	Stck.	
8	43441	Schottverschraubung	1	Stck.	
9	42381	Kugelhahn	1	Stck.	
10	10175	Schlauchkupplung	1	Stck.	
11	14983	Doppelnippel	1	Stck.	
12	10171	Hahnstück 900	1	Stck.	
13	14995	Schlauchtülle	1	Stck.	
14	10167	Wasserschlauch	1	Stck.	
15	14679	Dichtring	2	Stck.	
16	16131	Deckenhacken	2	Stck.	
17	18243	Verschlussstopfen	2	Stck.	
18	18233	Vierkantstopfen	2	Stck.	
19	16135	Handgriff	2	Stck.	
20	14800	Vollgummi- Rolle	2	Stck.	
21	15210	Zweiloch-Flanschlagereinheit	2	Stck.	
22	14591	Sicherungsring	4	Stck.	
23	14209	Ringschraube	2	Stck.	
24	10052	Einmaulschuessel	1	Stck.	
25	44441	Gewindestift	1	Stck.	
26	14921	Hutmutter	1	Stck.	
27	14125	Sechskantschraube	4	Stck.	
28	43449	Sechskantschraube	4	Stck.	
29	14132	Sechskantschraube	4	Stck.	
30	14157	Sechskantschraube	1	Stck.	
31	14907	Sechskantmutter	1	Stck.	
32	14290	Passscheibe	4	Stck.	
33	14935	Sechskant-Hutmutter	2	Stck.	
34	14276	Schlauchschele	1	Stck.	

Ersatzteilstückliste / spare parts list

Stand: 03/2015

Maschine: Fugenschneider

Typ: KDF-800E

Blatt 1

machine:

type:

von 1

Baugruppe: Verstelleinheit

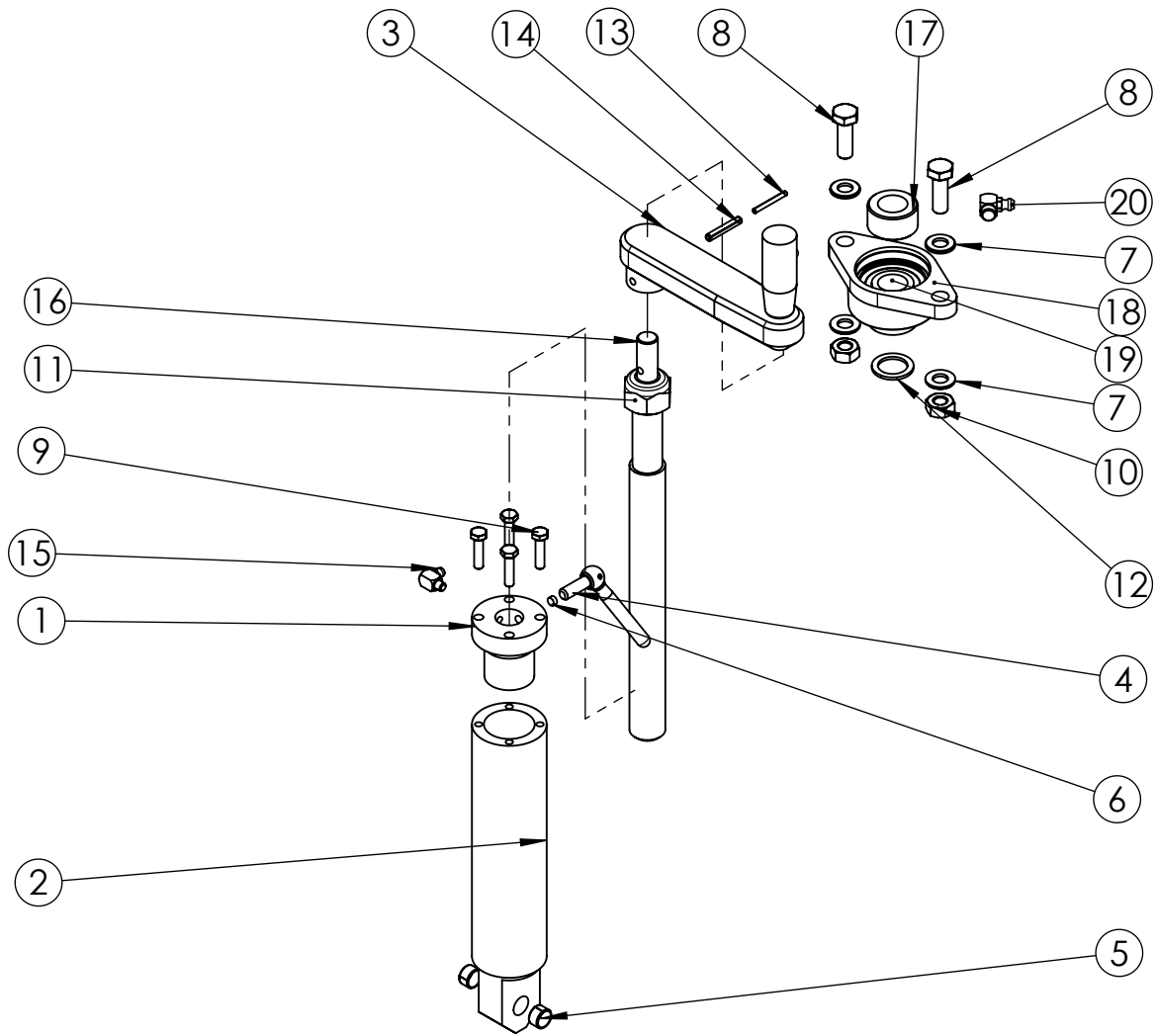
Zeichnungs-Nr.: 32.0002.03.1

Artikel-Nr.: 48861

assembly:

drawing no.:

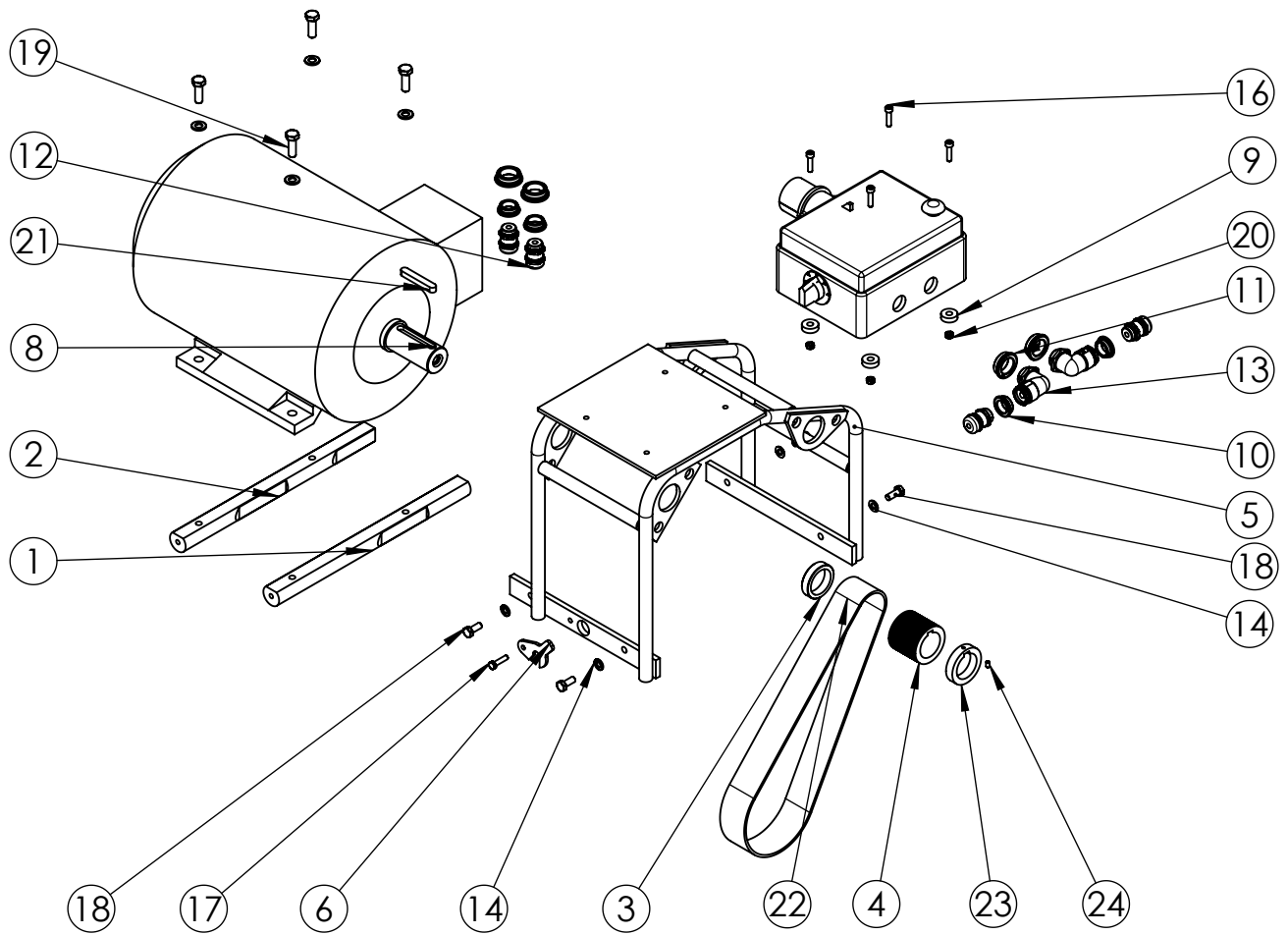
part no.:



Pos.	Artikelnr.	Benennung	Menge	Einheit	Zusatztext
1	42182	Spindelmutter	1	Stck.	
2	42184	Verstellhülse	1	Stck.	
3	42194	Handkurbel	1	Stck.	
4	23763	Kegelgriffschraube	1	Stck.	
5	18312	DU Buchse	2	Stck.	
6	11516	Vulkollanstopfen	1	Stck.	
7	14375	Scheibe	4	Stck.	
8	14139	Sechskantschraube	2	Stck.	
9	14122	Sechskantschraube	4	Stck.	
10	14905	Sechskantmutter	2	Stck.	
11	14872	Sechskantmutter	1	Stck.	
12	14290	Passscheibe	1	Stck.	
13	11566	Spannstift	1	Stck.	
14	11579	Spannstift	1	Stck.	
15	14261	Kegelschmiernippel 90°	1	Stck.	
16	48593	Trapezgewindespindel	1	Stck.	
17	48595	Distanzring	1	Stck.	
18	41080	Gussgehäuse	1	Stck.	
19		Spannlager	1	Stck.	
20	47471	Kegelschmiernippel 90°	1	Stck.	

Ersatzteilstückliste / spare parts list

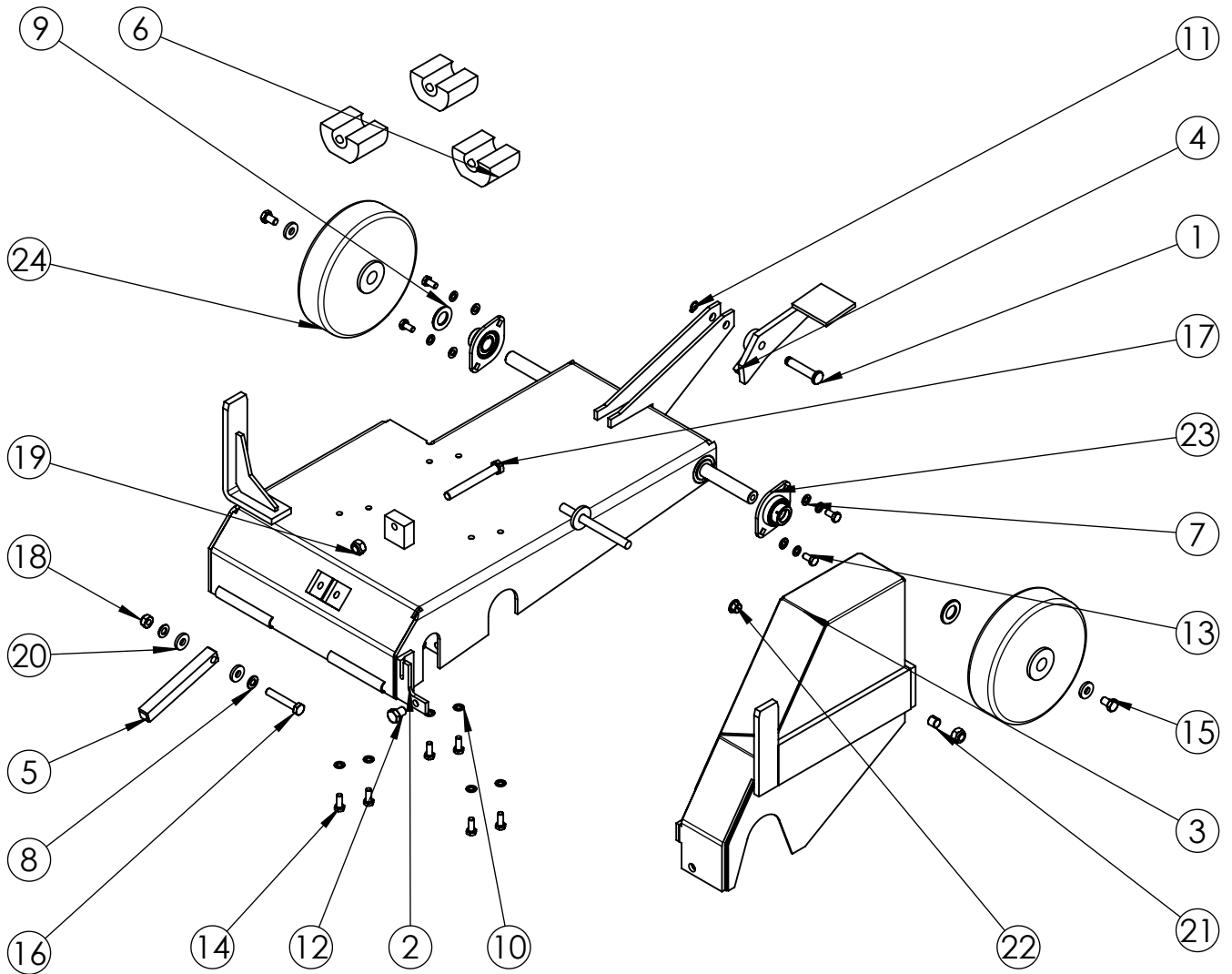
Maschine: Fugenschneider Typ: KDF-800E Blatt 1
 machine: von 1
 Baugruppe: Blattantrieb Zeichnungs-Nr.: 32.0002.30.1 Artikel-Nr.: 44679
 assembly: part no.:



Pos.	Artikelnr.	Benennung	Menge	Einheit	Zusatztext
1	42198	Führungswelle	1	Stck.	
2	42199	Führungswelle	1	Stck.	
3	43957	Distanzbuchse	1	Stck.	
4	44677	Keilrippenriemenscheibe	1	Stck.	
5	42203	Tragrahmen	1	Stck.	
6	42204	Scheibe	1	Stck.	
7	46868	Schaltgerät	1	Stck.	
8	42205	Drehstrommotor	1	Stck.	
9	45829	Einschnittdichtring	4	Stck.	
10	44468	Reduzierung	4	Stck.	
11	44449	Reduzierung	4	Stck.	
12	44447	Kabelverschraubung	4	Stck.	
13	44448	Winkelverschraubung	2	Stck.	
14	14374	Scheibe	4	Stck.	
15	14375	Scheibe	4	Stck.	
16	13971	Zylinderschraube	4	Stck.	
17	14122	Sechskantschraube	1	Stck.	
18	14127	Sechskantschraube	4	Stck.	
19	14139	Sechskantschraube	4	Stck.	
20	14868	Sechskantmutter	5	Stck.	
21	43456	Passfeder	1	Stck.	
22	44687	Keilrippenriemen	1	Stck.	
23	46554	Klemmring	1	Stck.	
24	11610	Gewindestift	1	Stck.	

Ersatzteilstückliste / spare parts list

Maschine: Fugenschneider Typ: KDF-800E Blatt 1
 machine: machine: KDF-800E von 1
 Baugruppe: Schwenkrahmen Zeichnungs-Nr.: 32.0002.40.0 Artikel-Nr.: 42085
 assembly: assembly: drawing no.: part no.:



Pos.	Artikelnr.	Benennung	Menge	Einheit	Zusatztext
1	43444	Bolzen mit Kopf	1	Stck.	
2	42243	Schwenkhaube	1	Stck.	
3	42244	Riemenschutz	1	Stck.	
4	42246	Trittblech	1	Stck.	
5	16920	Vierkantstück	1	Stck.	
6	16938	Gleitschuh	3	Stck.	
7	14374	Scheibe	4	Stck.	
8	14375	Scheibe	2	Stck.	
9	14379	Scheibe	2	Stck.	
10	44508	Federring	10	Stck.	
11	14586	Sicherungsring	1	Stck.	
12	43443	Sechskantschraube	1	Stck.	
13	14126	Sechskantschraube	4	Stck.	
14	14127	Sechskantschraube	6	Stck.	
15	25944	Sechskantschraube	2	Stck.	
16	14145	Sechskantschraube	1	Stck.	
17	14164	Sechskantschraube	1	Stck.	
18	14870	Sechskantmutter	1	Stck.	
19	14871	Sechskantmutter	2	Stck.	
20	14361	Scheibe	4	Stck.	
21	18313	DU-Buchse	1	Stck.	
22	18329	DU- Bundbuchse	1	Stck.	
23	15210	Zweiloch-Flanschlagereinheit	2	Stck.	
24	14797	Vollgummireifen	2	Stck.	

Ersatzteilstückliste / spare parts list

Maschine: Fugenschneider
 machine: Fugenschneider

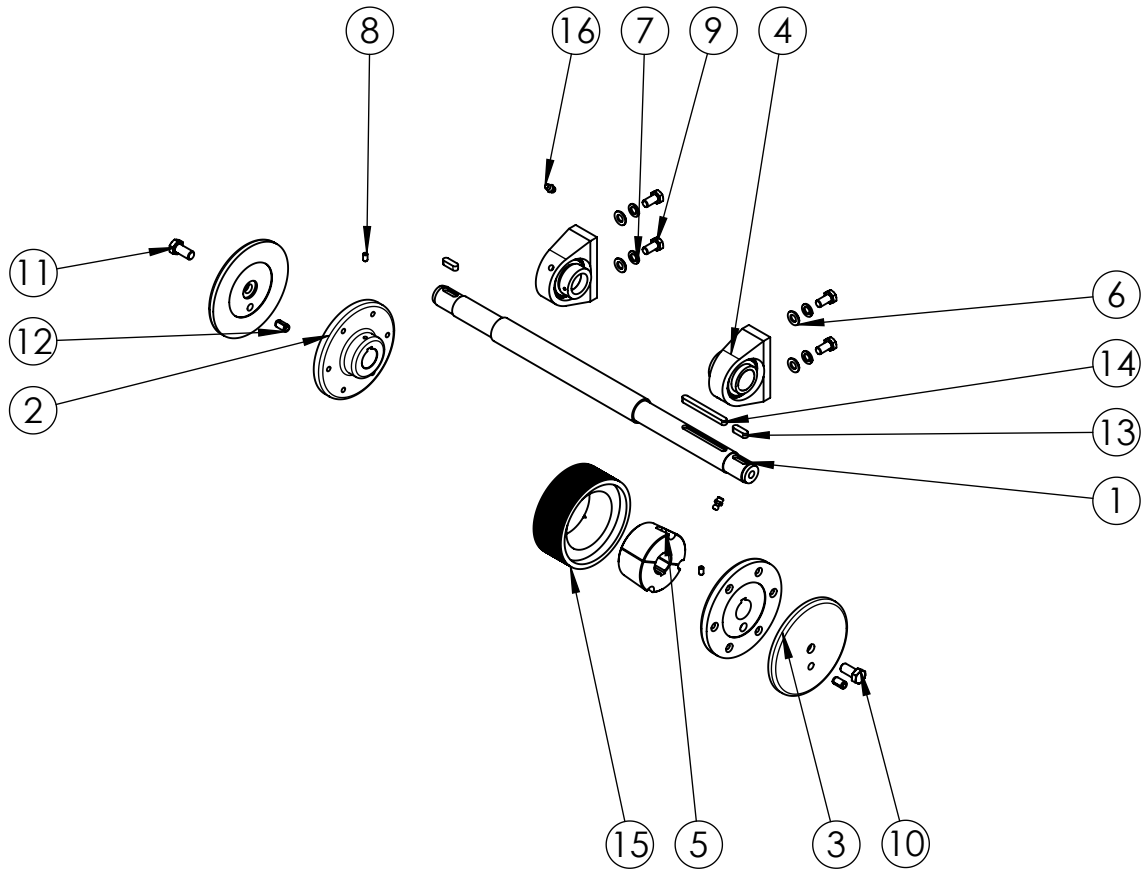
Typ: KDF-800E
 type: KDF-800E

Blatt 1
 von 1

Baugruppe: Antriebswelle
 assembly: Antriebswelle

Zeichnungs-Nr.: 32.0002.40.1-01
 drawing no.: 32.0002.40.1-01

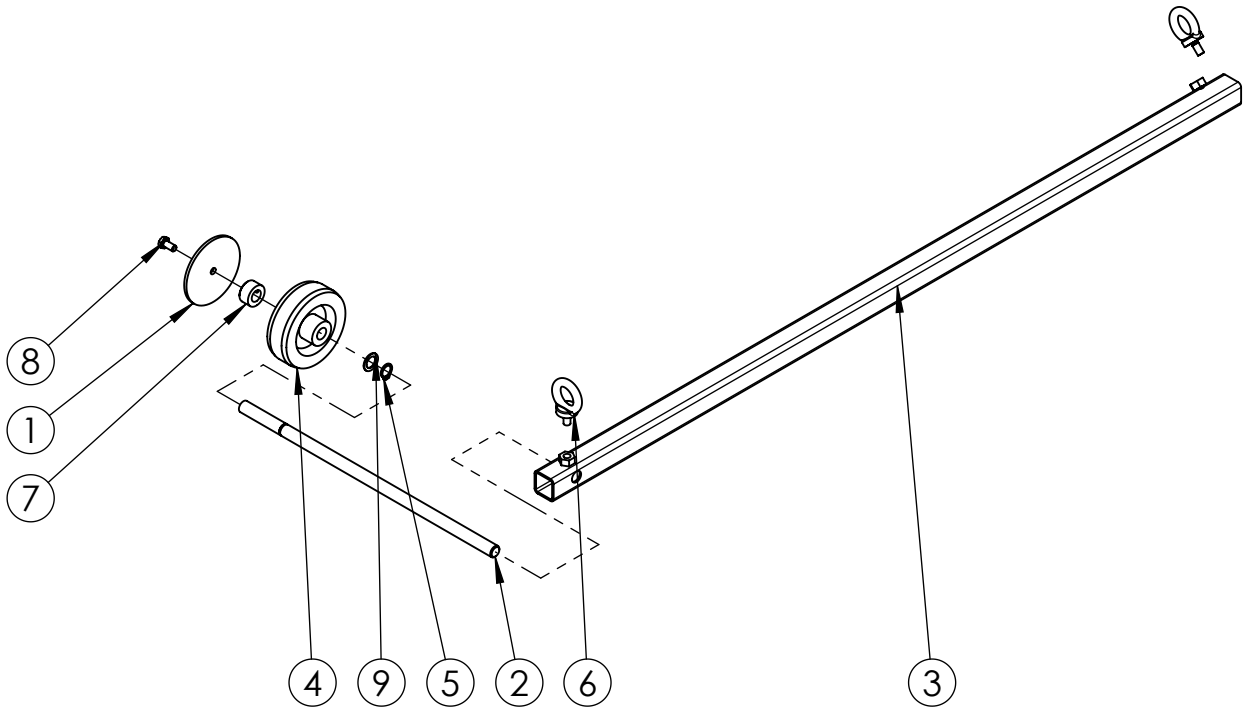
Artikel-Nr.: 44681
 part no.: 44681



Pos.	Artikelnr.	Benennung	Menge	Einheit	Zusatztext
1	42252	Antriebswelle	1	Stck.	
2	42253	Innenflansch	2	Stck.	
3	42254	Aussenflansch	2	Stck.	
4	15119	Stehlager- Gehäuseeinheit	2	Stck.	
5	44685	Spannbuchse	1	Stck.	
6	14375	Scheibe	4	Stck.	
7	42251	Federring	4	Stck.	
8	11616	Gewindestift	2	Stck.	
9	14136	Sechskantschraube	4	Stck.	
10	14150	Sechskantschraube	1	Stck.	
11	43457	Sechskantschraube	1	Stck.	
12	11590	Spannstift	2	Stck.	
13	14836	Passfeder	2	Stck.	
14	14842	Passfeder	1	Stck.	
15	44686	Keilrippenriemenscheibe	1	Stck.	
16	14262	Kegelschmiernippel	2	Stck.	

Ersatzteilstückliste / spare parts list

Maschine: Fugenschneider Typ: KDF-800E Blatt 1
 machine: machine: type: KDF-800E von 1
 Baugruppe: Leitvorrichtung Zeichnungs-Nr.: 32.0002.40.0-02 Artikel-Nr.: 42320
 assembly: drawing no.: part no.:

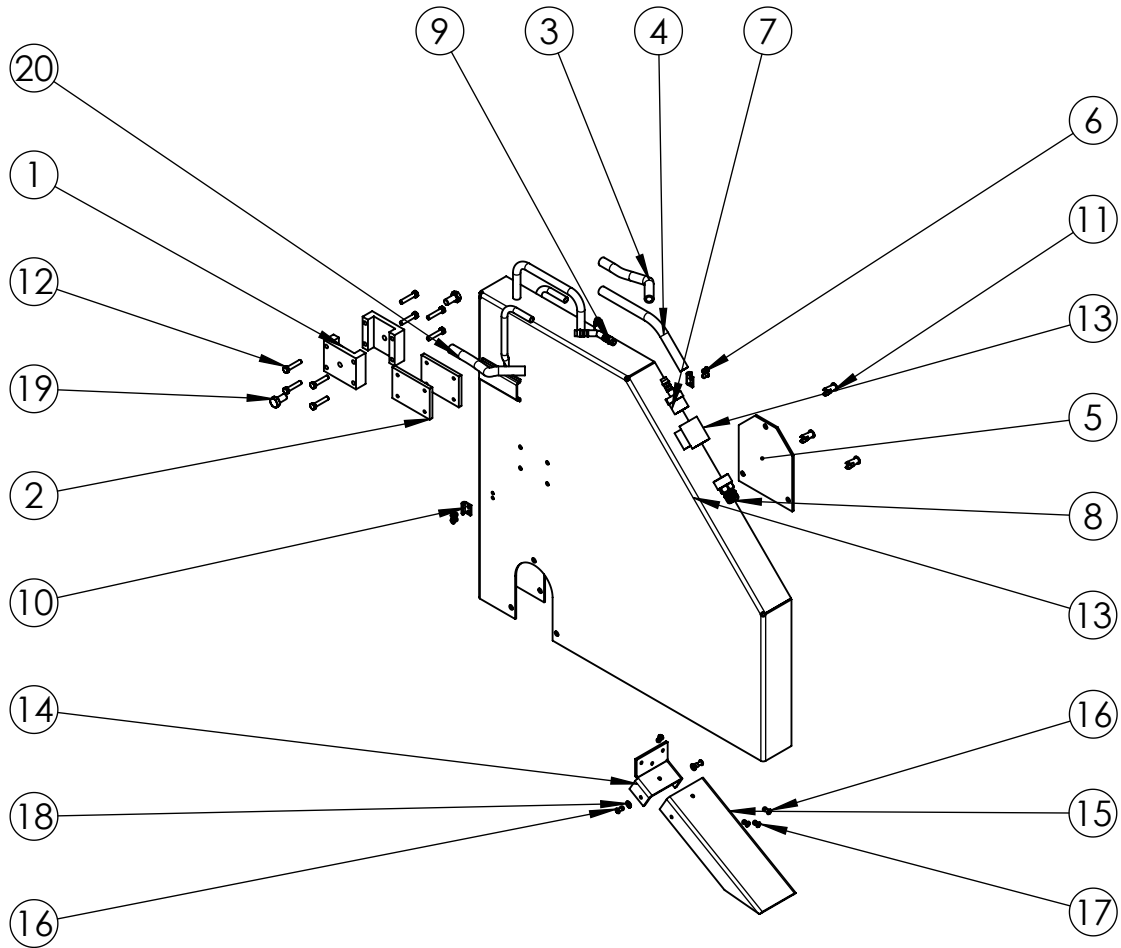


Pos.	Artikelnr.	Benennung	Menge	Einheit	Zusatztext
1	42322	Blechscheibe	1	Stck.	
2	42323	Stange	1	Stck.	
3	42324	Leitrohr	1	Stck.	
4	14795	Vollgummi-Rad	1	Stck.	
5	14586	Sicherungsring	1	Stck.	
6	14209	Ringschraube	2	Stck.	
7	42321	Stelling	1	Stck.	
8	14119	Sechskantschraube	1	Stck.	
9	14281	Passscheibe	1	Stck.	

Ersatzteilstückliste / spare parts list

Maschine: Fugenschneider Typ: KD-800E Blatt 1
 machine: type: von 1

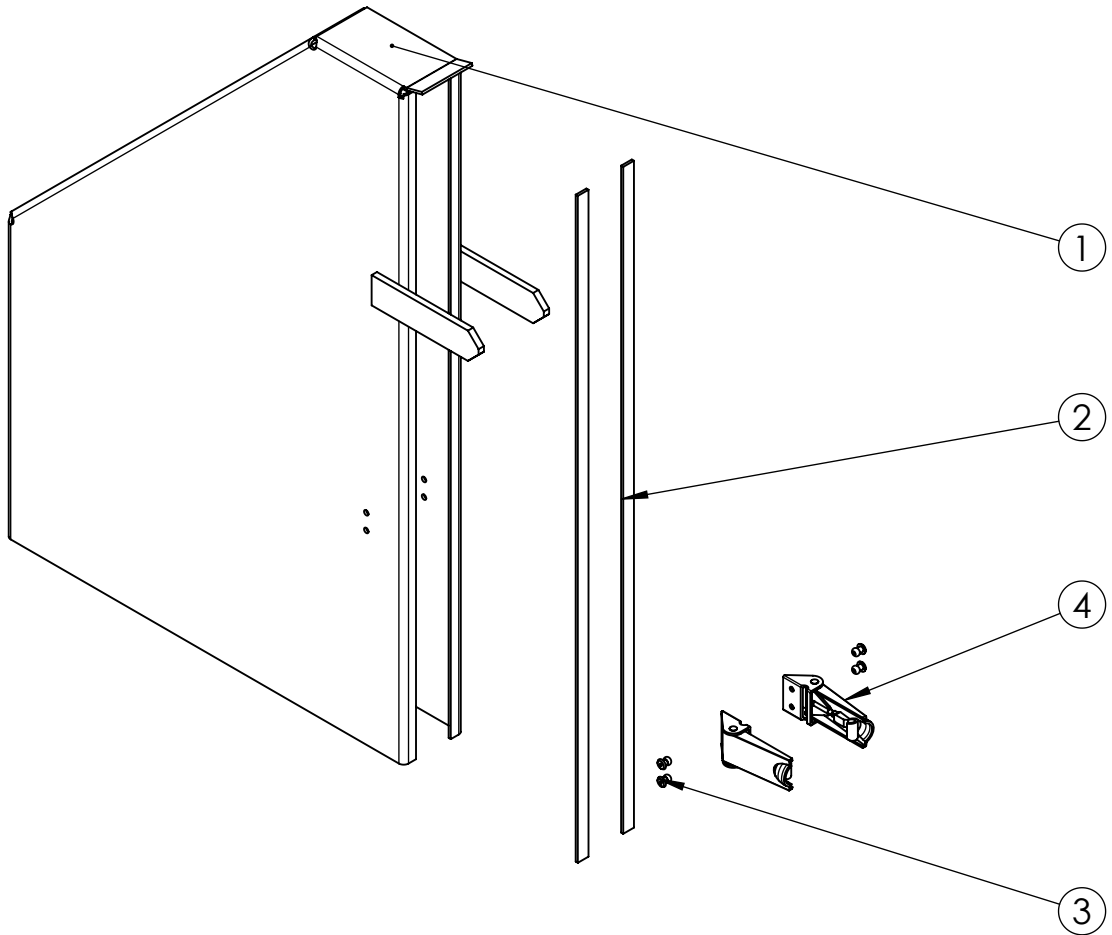
Baugruppe: Blattschutz hinten Zeichnungs-Nr.: 32.0002.70.0-01 Artikel-Nr.: 42088
 assembly: drawing no.: part no.:



Pos.	Artikelnr.	Benennung	ETL ZCHNG/MENGE	Einheit	Zusatztext
1	42294	Führungsplatte	2	Stck.	
2	42295	Blech	2	Stck.	
3	42297	Industrieschlauch 12x2 klar	1	Stck.	
4	43461	Industrieschlauch 12x2 klar	1	Stck.	
5	16946	Abdeckblech	1	Stck.	
6	23531	Blindniet	4	Stck.	
7	43448	Gerader Einschraubstutzen	1	Stck.	
8	43462	Kupplungsstück	1	Stck.	
9	10163	Y-Schlauchverbinder	1	Stck.	
10	16134	Gegenhaken	2	Stck.	
11	14853	Schnellbefestiger- Blindniet	3	Stck.	
12	43435	Sechskantschraube	8	Stck.	
13	42293	Blechaube	1	Stck.	
14	44919	Blech	1	Stck.	
15	44918	Spritzlappen	1	Stck.	
16	14854	Blindniet	4	Stck.	
17	14854	Blindniet	2	Stck.	
18	14370	Scheibe	2	Stck.	
19	14126	Sechskantschraube	2	Stck.	
20	42297	Industrieschlauch 12x2 klar	1	Stck.	

Ersatzteilstückliste / spare parts list

Maschine: Fugenschneider Typ: KDF-800E Blatt 1
 machine: machine: type: KDF-800E von 1
 Baugruppe: Blattschutz vorne Zeichnungs-Nr.: 32.0002.70.1-02 Artikel-Nr.: 45020
 assembly: drawing no.: part no.:

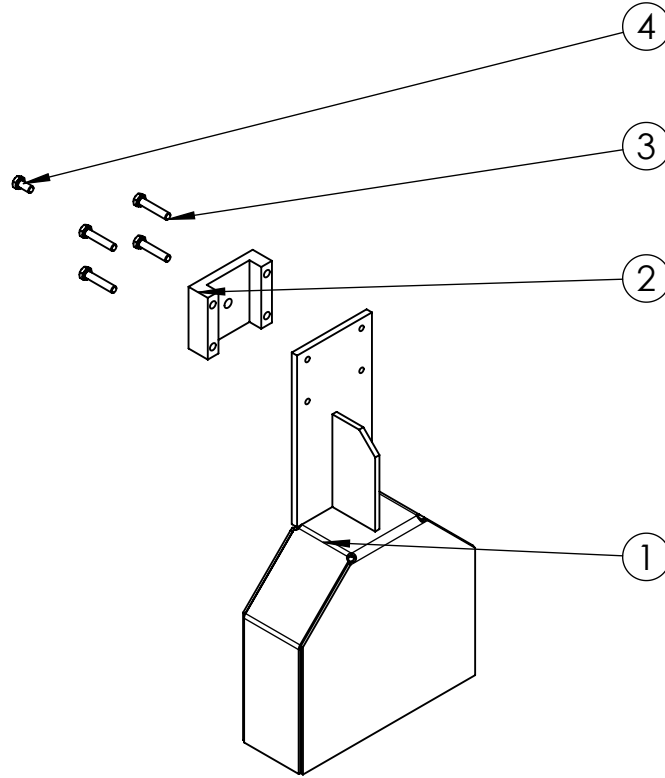


Pos.	Artikelnr.	Benennung	Menge	Einheit	Zusatztext
1	45018	Blechhaube	1	Stck.	
2	20987	Zellgummistreifen	2	Stck.	
3	23529	Blindniet	4	Stck.	
4	11675	Spannverschluss	2	Stck.	

Ersatzteilstückliste / spare parts list

Maschine: Fugenschneider Typ: KDF-800E Stand: 7.06.16 Blatt 1
 machine: machine: type: KDF-800E Stand: 7.06.16 von 1

Baugruppe: Schutzhaube Zeichnungs-Nr.: 32.0002.73.0 Artikel-Nr.: 42452
 assembly: drawing no.: part no.:



Pos.	Artikelnr.	Benennung	Menge	Einheit	Zusatztext
1	42451	Abdeckhaube	1	Stck.	
2	42294	Führungsplatte	1	Stck.	
3	43435	Sechskantschraube	4	Stck.	
4	14116	Sechskantschraube	1	Stck.	