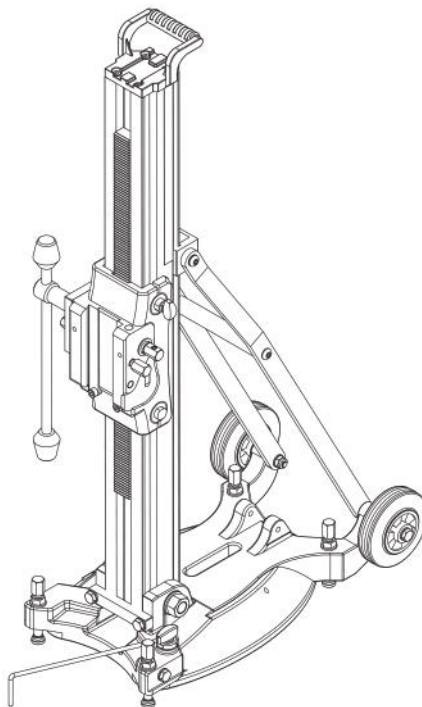


Ersatzteile Stückliste

Bohrständer

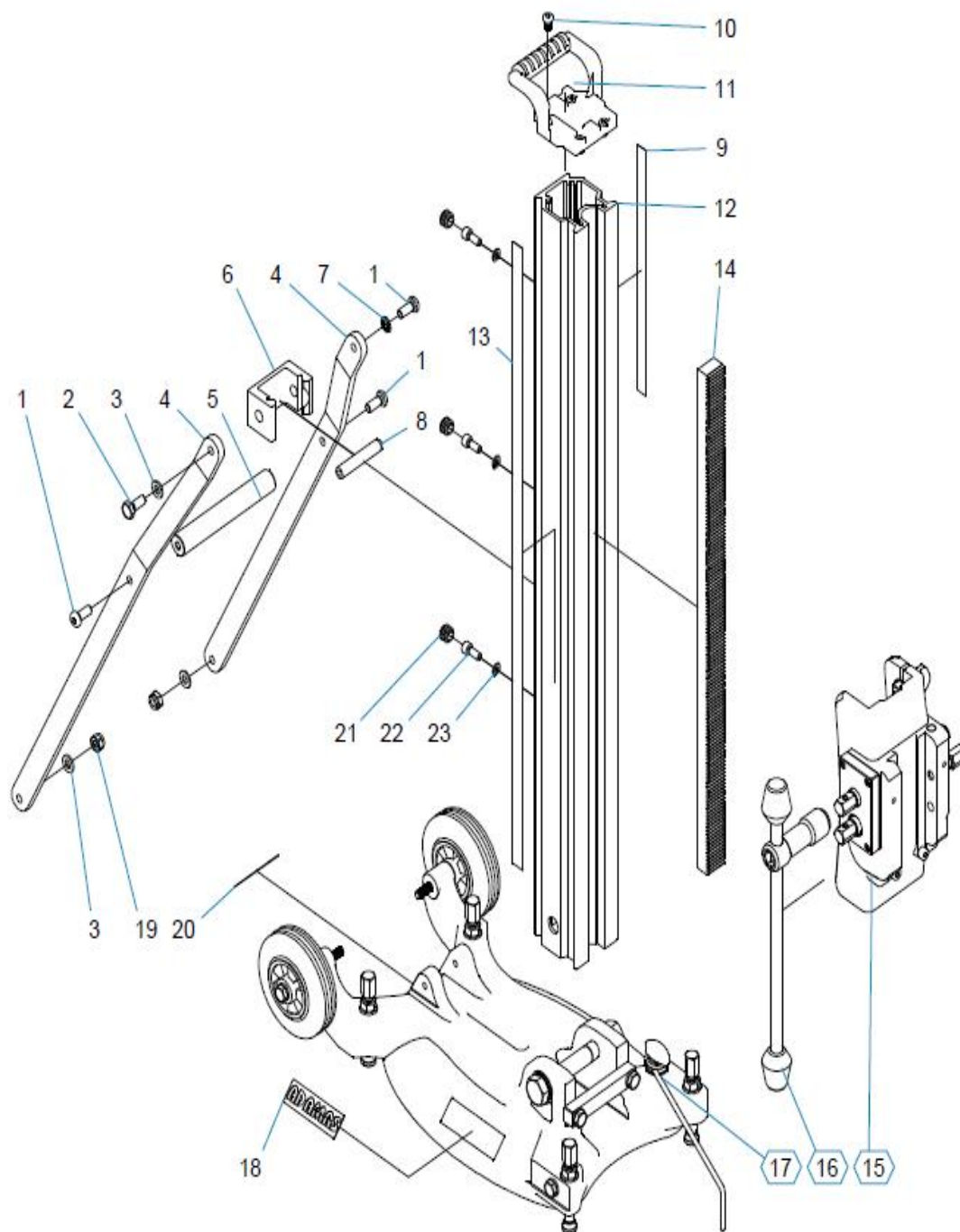
KDS400



KERN-DEUDIAM
Diamantwerkzeuge und Maschinen GmbH

Tel. +49 5257 507-0 Industriestraße 24
Fax +49 5257 507-40 33161 Hövelhof
kern-deudiam.de | info@kern-deudiam.de

KDS400 Ersatzteilliste - Spare parts list



KDS400 Ersatzteilliste - Spare parts list

	Page: 3/3	
--	-----------	--

1	3	FBE1225	Socket Button Head Screw	Schraube
2	1	FB1025	Hex Bolt	Sechskantbolzen
3	3	FS10	Washer	U-Scheibe
4	2	7980073	Bar	Querstange
5	1	7980074	Handle	Handgriff
6	1	793203	Colomn support	Halterung für Querstange
7	1	FV10T	Serrated Lock Washer	U-Scheibe
8	1	7980075	Filling Bush	Druckhülse
9	1	7984009	Angle Indicator	Winkelanzeige
10	4	FBB820	Cylinder Head Cap Screw	Zylinderkopfschraube
11	1	793348	Handgreep	Handgriff
12	1	7984005AD	Column	Säule
13	1	792209	Depth Indicator	Tiefenanzeige
14	1	7984006	Toothrack	Zahnstange
15	1	798402ADC	Sliding House Big (Ass)	Schlitten komplett
16	1	793003X	Grip (ASS)	Kurbel
17	1	798401ADC	Big Base (Ass)	Ständerfuss komplett
18	1	7984007AD	Logoplate	Logoplatte
19	2	FM10B	Prevailing Torque Type Hex Nut	Sechskantmutter
20	1	7984008AD	Typeplate	Typenschild
21	3	F41216	Covering Cap	Abdeckhülse
22	3	FBC020	Cylinder Head Cap Screw	Zylinderkopfschraube
23	3	FV08	Spring Washer	Sprengscheibe

KERN-DEUDIAM Diamantwerkzeuge und Maschinen GmbH

33161 Hövelhof, Industriestr. 24

Tel.: +49 5257-507-0

Fax: +49 5257-507-40

www.kern-deudiam.de

info@kern-deudiam.de