

# Ersatzteile Stückliste

Bohrsystem (Bohrständer/Bohrmotor)

---

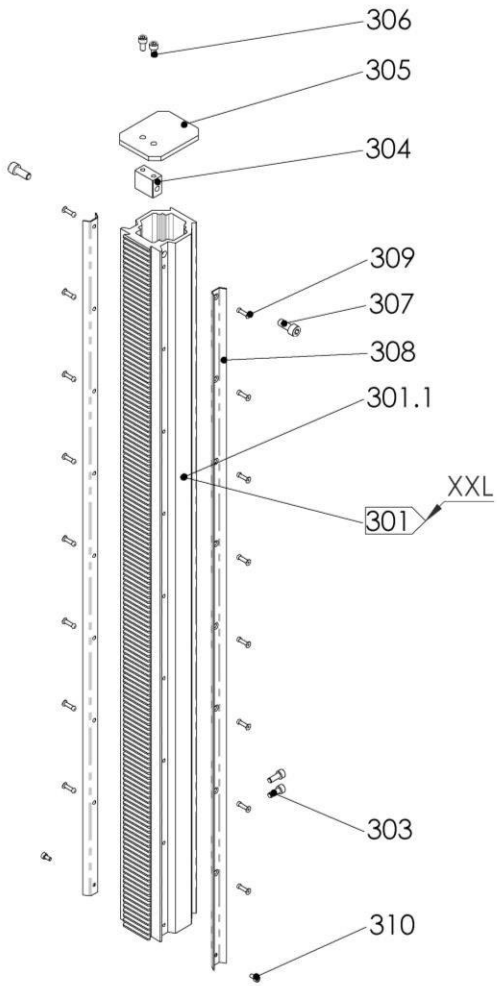
**KDS-XXL-R & DK 32 (S)**



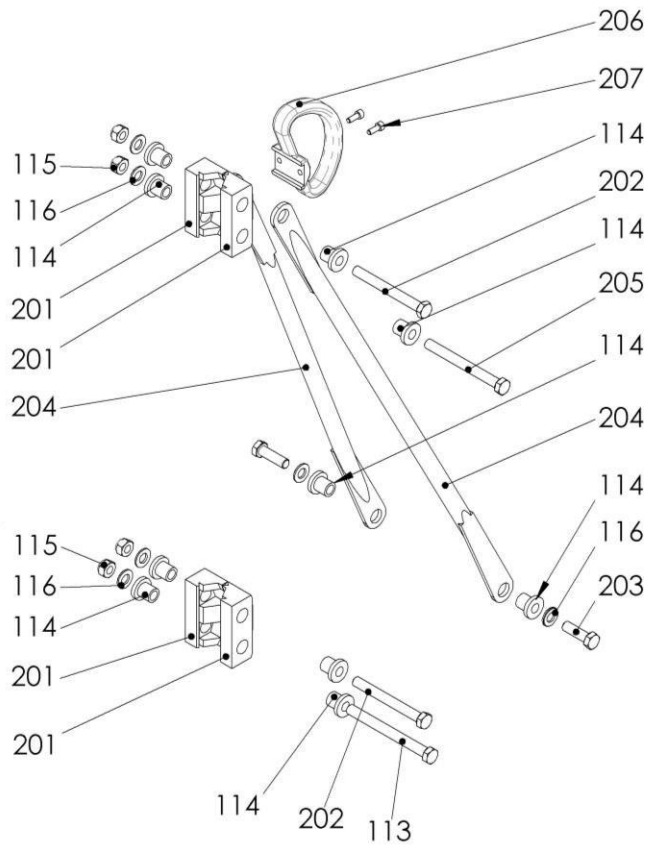
**KERN-DEUDIAM**  
Diamantwerkzeuge und Maschinen GmbH

Tel. +49 5257 507-0 Industriestraße 24  
Fax +49 5257 507-40 33161 Hövelhof  
kern-deudiam.de | info@kern-deudiam.de

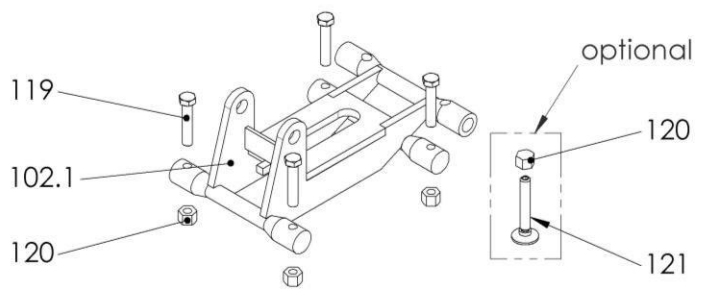
**300.1**



**200**



**100a**

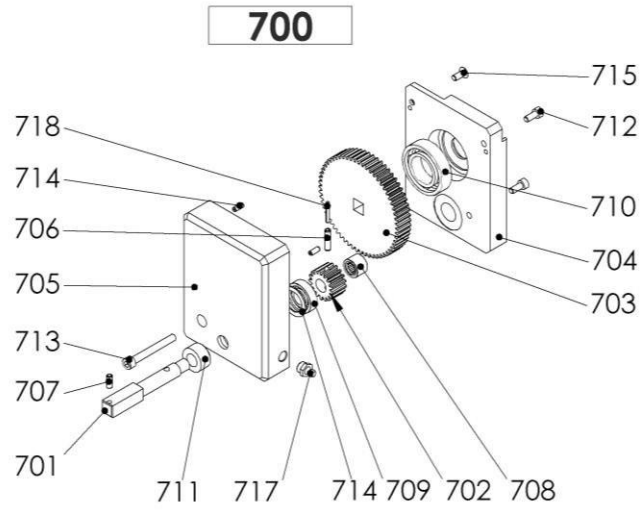
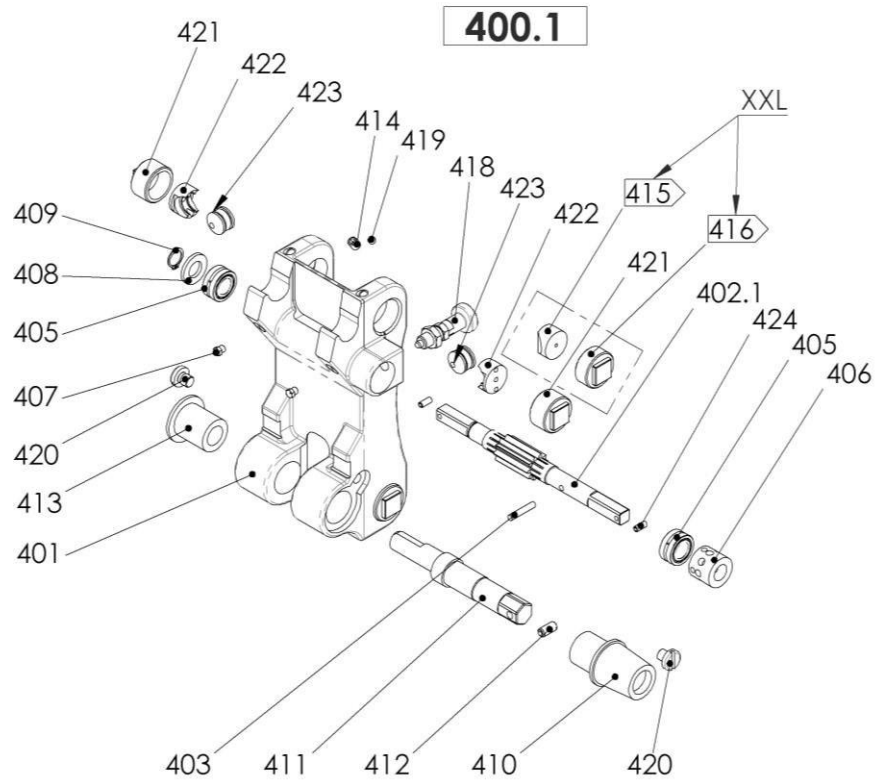
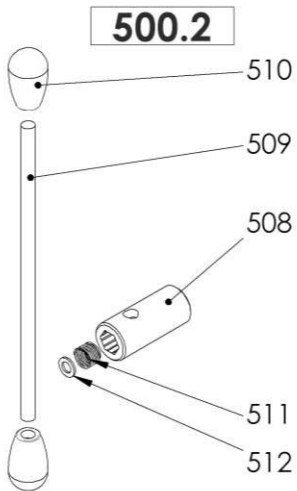
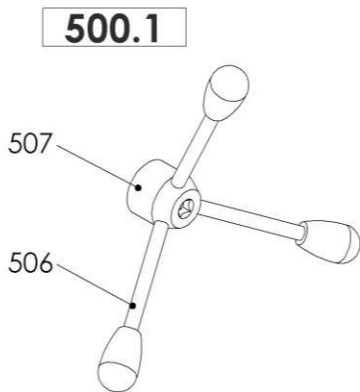
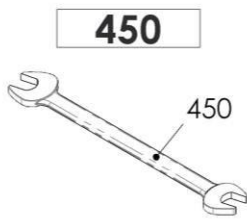
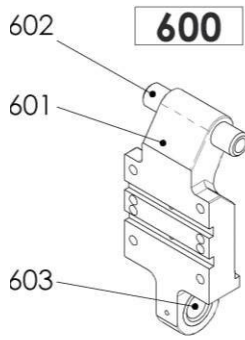


## Säule

Pos.	Bezeichnung	Artikelnr.	Anz.	Bemerkung
100a	Stahlgrundplatte	47874	1	
113	6kt-Schraube M12 x 120	47945	1	
114	Spannbuchse	47847	10	
115	Mutter M12	47946	4	
116	U-Scheibe	47947	6	
118	Schild	47969	1	
119	6kt- Schraube	14157	4	
120	Hutmutter	14922	4	
121	Gelenkstück	49454	4	optional

201	Spannklotz	47873	4	
202	6kt-Schraube M12 x 100	47948	2	
203	6kt-Schraube M12 x 40	47949	2	
204	Abstützung	47841	2	
205	6kt-Schraube M12 x 110	47951	1	
206	Tragegriff	47876	1	
207	Inbusschr. mit niedrigem Kopf M6x16	47952	2	

301	Bohrsäule für Gleiter	47844	1	XXL
301.1	Bohrsäule für Rollen	49064	1	
303	Inbusschraube M8 x 12	47954	2	
304	Klotz	47860	1	
305	Kopfplatte	47861	1	
306	Inbusschraube M6 x 10	47955	2	
307	Inbusschraube M8 x 20	47956	2	
308	Führungsschiene	48808	2	
309	Senk- Niet	48939	16	
310	Inbusschraube	13951	2	



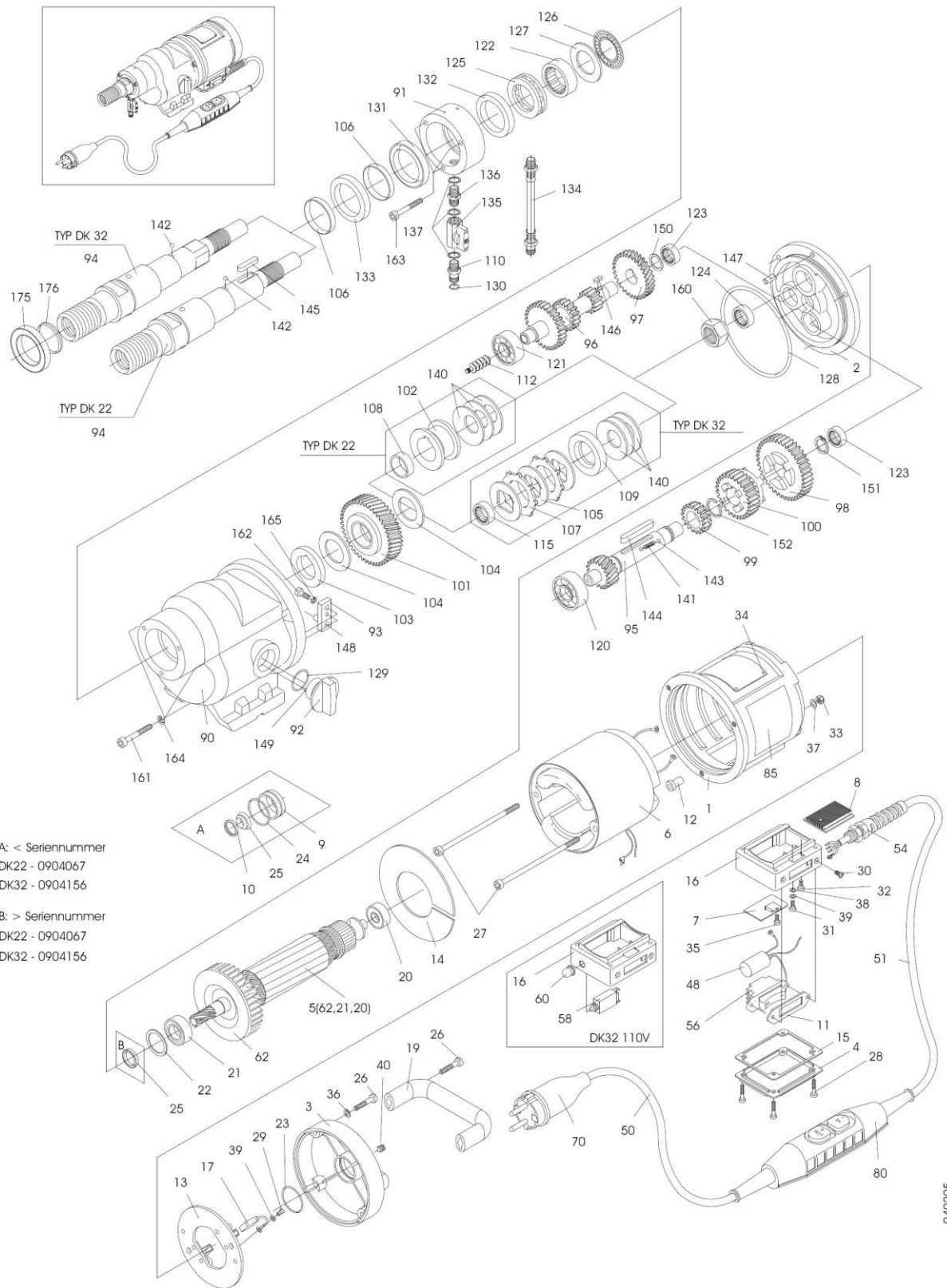
Pos.	Bezeichnung	Artikelnr.	Anz.	Bemerkung
<b>400.1</b>	<b>Vorschubeinheit Rollen kompl.</b>	49065	<b>1</b>	
401	Vorschubschlitten	47877	1	
402.1	Vorschubwelle vierkant	48835	1	
403	Zylinderstift 5 x 28 m6	47879	1	
405	Nadellager RNA 4902	47866	2	
406	Ring	47870	1	
407	Schmiernippel D1 M6	47872	2	
408	Abdeckscheibe	47840	1	
409	Sicherungsring 15mm	47958	1	
410	Buchse 1	47845	1	
411	Excenterwelle	47851	1	
412	Druckstück M8	47849	1	
413	Buchse 2	47846	1	
414	Gewindestift M 8 x 12	47884	4	
415	Gleitstück	47854	4	XXL
416	Justierschraube für Gleiter	47858	4	XXL
418	Rastbolzen	47869	1	
419	PE-Kugel	47868	4	
420	Arretierschraube	47843	2	
421	Justierschraube für Rollen	48811	4	
422	Druckstück	52866	4	
423	Führungsrolle	48815	4	
424	Druckstück M5	14248	2	
<b>450</b>	<b>Ringmaulschlüssel SW 19</b>	47959	<b>1</b>	
<b>500.1</b>	<b>Drehkreuz kompl.</b>	19513	<b>1</b>	
506	Nabe	16394	1	
507	Griffstange	16147	2	
<b>500.2</b>	<b>Drehstange kompl.</b>	49455	<b>1</b>	
508	Schwenknabe	49456	1	
509	Stange	49457	1	
510	Schaltknopf	49458	2	
511	Druckfeder	49459	1	
512	Scheibe	49460	1	
<b>600</b>	<b>Motorplatte, kompl.</b>	48555	<b>1</b>	
601	Motorplatte	47865	1	
602	Achse	47842	1	
603	Buchse	47848	1	

Pos.	Bezeichnung	Artikelnr.	Anz.	Bemerkung
<b>700</b>	<b>Vorschubgetriebe, kompl.</b>	48485	<b>1</b>	
701	Antriebswelle vierkant	49003	1	
702	Antriebsritzel	48488	1	
703	Zahnrad	48895	1	
704	Deckel	48487	1	
705	Gehäuse	48486	1	
706	Spannstift	11578	1	
707	Druckstück	14248	1	
708	Nadellager	48491	1	
709	Rillenkugellager	49074	1	
710	Rillenkugellager	15142	1	
711	Stellring	42321	1	
712	Zylinderschraube	13952	2	
713	Zylinderschraube	13976	1	
714	Stützscheibe	14281	1	
715	Zylinderstift	11535	2	
716	Senkkopfschraube	14110	1	
717	Spannstift	11564	1	
718	Kegelschmiernippel	14262	1	

## Zubehör

Vakuumpumpe (80l/min)	45451
Vakuumschlauch 3,0m mit Kupplungen	20574
Vakuumsatz Typ LD-Deltadrill XXL	48038
Wassersammelringhalter	48136
Wassersammelring kpl. ø 130 mm	48134
Wassersammelring kpl. ø 250 mm	48135
Dichtkappe ø 130 mm	48103
Dichtkappe ø 250 mm	48104
Rädersatz	48127
Distanzstück (erweitert um 75 mm)	48117
Befestigungssatz XXL	48278

DIAMANT - KERNBOHRMASCHINE TYP DK 22 (L,S), DK 32



A: < Seriennummer  
DK22 - 0904067  
DK32 - 0904156

B: > Seriennummer  
DK22 - 0904067  
DK32 - 0904156

040205

**ERSATZTEILLISTE**

E-DK2-3 101106

**DIAMANT-KERNBOHRMASCHINE TYP DK 22 (L/S), DK32**

POS	STCK	BENENNUNG	E.-TEILNR DK 32	E.-TEILNR DK 22(32)	POS	STCK	BENENNUNG	E.-TEILNR DK 32	E.-TEILNR DK 22(32)
1	1	Motorgehäuse		DK20101	90	1	Getriebegehäuse	DK30201	DK20201
2	1	Zwischendeckel	DK30102-1	DK20102-1	91	1	Wasseranschlussring		DK20202
3	1	Lagerkappe		DK20103	92	1	Schaltgriff		DK20203
4	1	Klemmkastendeckel		DK20106	93	1	Schalthebel	DK30205	DK20205
5	1	Anker mit Lüfter und Lager DK22		DK20108-1	94	1	Bohrspindel	DK30206	DK20206
	1	Anker mit Lüfter und Lager DK32		DK30108-1	95	1	Ritzelwelle	DK30207	DK20207
6	1	Magnetgehäuse kpl. DK22		DK20109	95	1	Ritzelwelle DK22L		DK20207L
	1	Magnetgehäuse kpl. DK32		DK30109		1	Ritzelwelle S	DK20207	DK20207S
7	1	Leiterplatte	DK30510	DK20510	96	1	Vorlegewelle	DK30208	DK20208
8	1	Kühlprofil		DK30140	97	1	Vorlegerad	DK30209	DK20209
11	1	Schalterdichtung		DK20121	98	1	Losrad 1	DK30212	DK20212
12	2	Feldbolzenisolerhülse		DK20116	99	1	Losrad 3	DK30213	DK20213
13	1	Bürstenbrücke		DK20117	100	1	Schieberad	DK30214	DK20214
14	1	Luftleitscheibe		DK20118	101	1	Spindelrad	DK30215	DK20215
15	1	Klemmkastendichtung		DK40122		1	Spindelrad DK22L		DK20215L
16	1	Klemmkasten		DK30130		1	Spindelrad S	DK50215S	DK20215S
17	2	Kohlebürsten		DK20125	102	1	Druckhülse DK22		DK20216
19	1	Tragegriff		DK30105	103	1	Stützscheibe		DK20217
20	1	Rillenkugellager		6062012		1	Stützscheibe DK22S		DK40217
21	1	Rillenkugellager		6060021	104	2	Bremsscheibe A	DK30218	DK20218
22	1	Kugellagerausgleichscheibe		2632201	105	3	Druckscheibe DK32	DK30219	
23	1	O-Ring		4532003	106	2	Wellenschutzhülse		DK20210
25	1	Radial Wellendichtring		5012247	107	2	Bremsscheibe B DK32	DK30221	
26	4	Innensechskantschr.		0106035	108	1	Lagerhülse DK22		DK20220
27	2	Innensechskantschr.		0105120	109	1	Druckring DK32	DK30216	
28	4	Zylinderschraube		0204040	110	1	Stecknippel		DK20225
29	2	Zylinderschraube		0204006	112	1	Förderschnecke DK32	DK30230	
30	2	Senkschraube		0414006	115	1	Nadelkranz DK32	6326130	
31	1	Flachkopfschraube		0304006	120	1	Rillenkugellager 6302		6063020
32	1	Blech-Linsenschraube		0539095	121	1	Rillenkugellager 6201		6062010
33	2	Sechskantmutter		1005000	122	1	Nadellager		6330200
34	4	Kerbnagel		2223004	123	2	Nadelhülse		6314120
35	1	Linsenschraube Taptite M4x6		0504006	124	1	Nadelhülse		6320160
36	4	Sicherungsscheibe		1806000	125	1	Axialkugellager		6551106
37	2	Federscheibe		1805137	126	1	Axial-Nadelkranz		6530470
38	1	Federscheibe		1804137	127	1	Axiallagerscheibe		6530471
39	3	U-Scheibe		1804433	128	1	O-Ring		5510203
40	1	Gewindestift		0706005	129	1	O-Ring		5520003
48	1	Funktentstörkondensator		DK20133	130	1	O-Ring		5511025
50	1	Netzkabel (PRCD) 3G1,5x1,5		8715152	131	1	Wellendichtring		5040527
51	1	Netzkabel (PRCD) 3G1,5x2,3		8723152	132	1	Wellendichtring		5038507
	1	Netzkabel (CEE) 3G1,5x3,8		8738152	133	1	Wellendichtring		5040521
54	1	Kabelverschraubung		8804020	134	1	Schlauchstück		DK30235
56	1	Netzschalter		8023005	135	1	Kugelhahn mit Knebelgriff		7014001
62	1	Lüfter		DK20105		1	Knebelgriff m. Schraube		7014005
70	1	Netzstecker (für PRCD)		8016013	136	1	Doppelgewindenippel DK22		7014002
	1	Netzstecker (CEE)		8016001	137	3	Dichtring		7014003
80	1	PRCD Schutzschalter 30 mA		8400030	140	3	Tellerfeder		4045224
85	1	Hinweisschild		DK20620	141	1	Schraubendruckfeder		4305235
					142	1	Kugel		2205000
					143	2	Kugel		2204000
					144	1	Passfeder		3006045
					145	1	Passfeder DK22		3006030
					146	1	Passfeder		3004010
					147	1	Zylinderstift		2506010
					148	1	Zylinderstift		2506015
					149	1	Zylinderstift		2503016
					150	1	Passscheibe		1914201
					151	1	Sicherungsring		3516001
					152	1	Sprengring		3620000
					160	1	Sechskantmutter		1022015
					161	3	Innensechskantschr.		0106050
					162	1	Innensechskantschr.		0105012
					163	3	Innensechskantschr.		0105045
					164	3	Sicherungsscheibe		1806000
					165	1	Sicherungsscheibe		1805000
						1	Getriebeöl		9030001
					175	1	Antifriction-Element DK32		AE35
					176	2	O-Ring		5532015

Bitte geben Sie bei Ersatzteilbestellungen stets an:  
 Maschinenummer, Stückzahl, Benennung,  
 Ersatzteilnummer, und bei Elektroteilen die Nennspannung  
 (wenn von 230 V abweichend).