

# Ersatzteile Stückliste

## Wasserdruckbehälter

---

### Mesto Profi



**KERN-DEUDIAM**  
Diamantwerkzeuge und Maschinen GmbH

Tel. +49 5257 507-0 Industriestraße 24  
Fax +49 5257 507-40 33161 Hövelhof  
kern-deudiam.de | info@kern-deudiam.de

## Drucksprühgeräte/ Wasserdruckbehälter

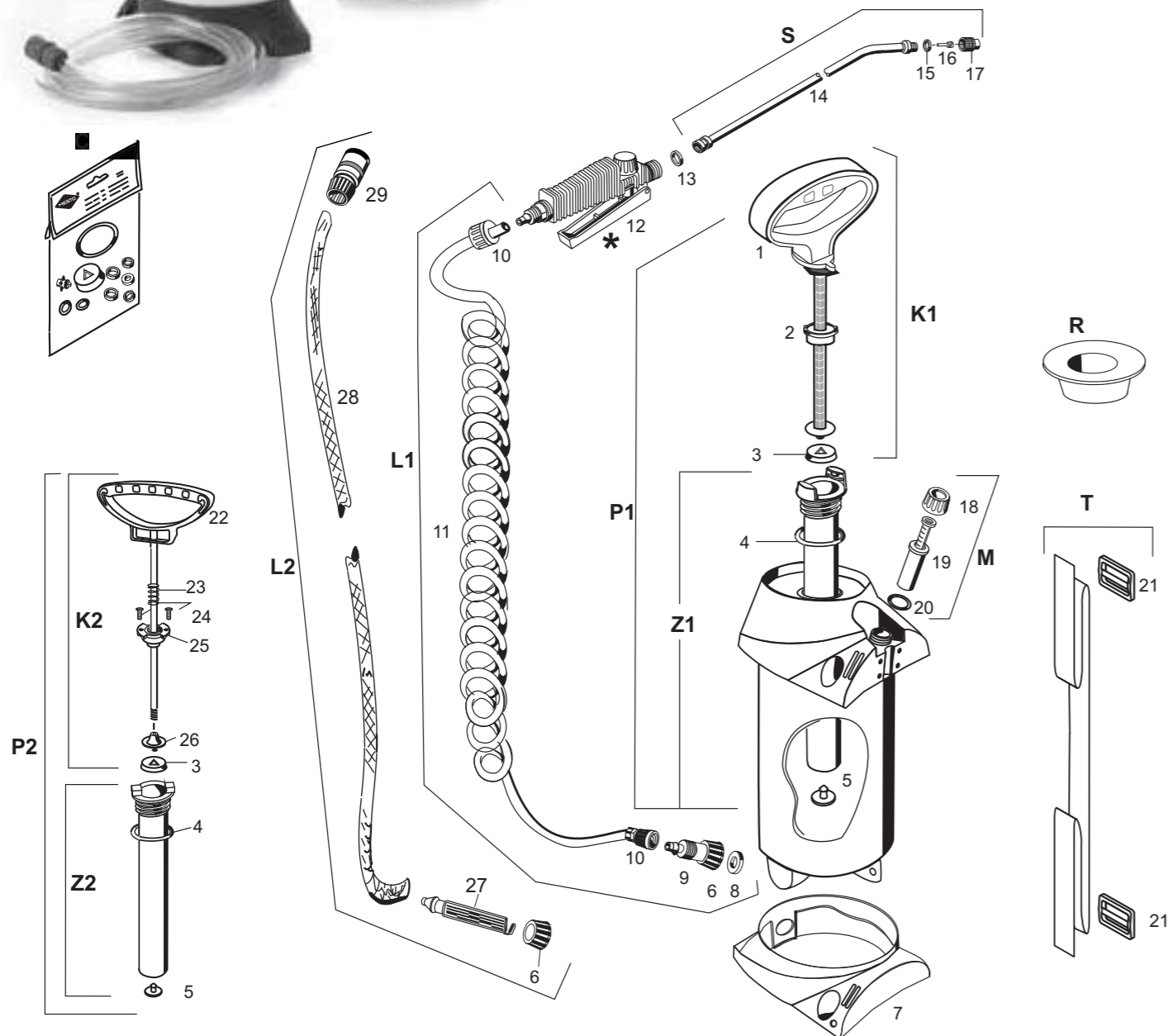


Bild-Nr.	Best.-Nr.	
C	6002	Dichtungssatz
K1	6327N	Kolbenstange kpl. für PROFi 3275
K2	6227KN	Kolbenstange kpl. für PROFi 3270 + 3270W
L1	6325NP	Spritzleitung mit Spiralschlauch
L2	6300WN	Druckleitung 4,0 m kpl. (Wasserbehälter), mit Wasserstop 1/2"
M	6707	Kolbenmanometer
P1	6224MN	Pumpe für PROFi 3275
P2	6224N	Pumpe mit Stahlkolbenstange für PROFi 3270 + 3270W
R	6247D	Trichterabdeckung
S	3658	Spritzrohr gebogen, 50 cm, Düse 1,1 mm Messing
T	6133MB	Trageriemen 40 mm breit mit 2 Schiebeschallen
Z1	6252A	Zylinder 38 mm für PROFi 3275
Z2	6252	Zylinder 38 mm für PROFi 3270 + 3270W
1	6228MN	Kolbenstange mit Griff für PROFi 3275
2	6236D	Führungsstopfen 2-teilig
3	6208	Kolbenmanschette 38 mm
4	6225	O-Ring 47 x 5,33 mm, NBR
5	6241	Ventilscheibe mit Zapfen, NBR
6	1613N	Überwurfmutter, grob (M20 x 3)
7	6126NA	Fußreif, schwarz
8	6343	O-Ring 12 x 2,5
9	6341P	Schlauchnippel für Spiralschlauch
10	6340K	Überwurfmutter M12 x 1 KS
11	6322P	Spiralschlauch 2,5 m (4 m)
12	1399	Abstellventil
13	1206	O-Ring 10 x 3 NBR
14	3650	Spritzrohr 50 cm
15	1360	Dichtung D15 x D11 x 2 mm
16	1301	Dralleinsatz fein, weiß
17	1302	Düse 1,1 mm Bohrung
18	6605	Überwurfmutter 3/4 Zoll
19	6708	Kolbenmanometer 3 bar
20	6240	O-Ring 17 x 2,5 mm
21	1502	Schiebeschalle 40 mm breit
22	6229M	Kolbenstange mit Griff
23	4210	Pufferfeder
24	6243	Schneidschraube D 3,5 x 16 mm
25	6230	Führungsstopfen 1 tlg.
26	6212	Kolben
27	6122B	Dichtkegel mit Sieb
28	1364WS	Druckschlauch PVC D10 mm x 4,0 m
29	6365G	Wasserstop 1/2"

\* = Einzelteile siehe Detailzeichnung „Abstellventile (klein, Kunststoff, verstärkt)“