

Ersatzteile Stückliste Spare parts/Part lists

Wasserzuführgerät / Water feeding device

SteelMaster



KERN-DEUDIAM

Diamantwerkzeuge und Maschinen GmbH

Tel. +49 5257 507-0 Industriestraße 24

Fax +49 5257 507-40 33161 Hövelhof

kern-deudiam.de | info@kern-deudiam.de

1/1

Wasserzuführgerät

Wasserzuführgerät SteelMaster



2010

Water feeding device

Rev110704

Cuve d' Alimentation d' Eau

Art.-Nr. 000315.0000

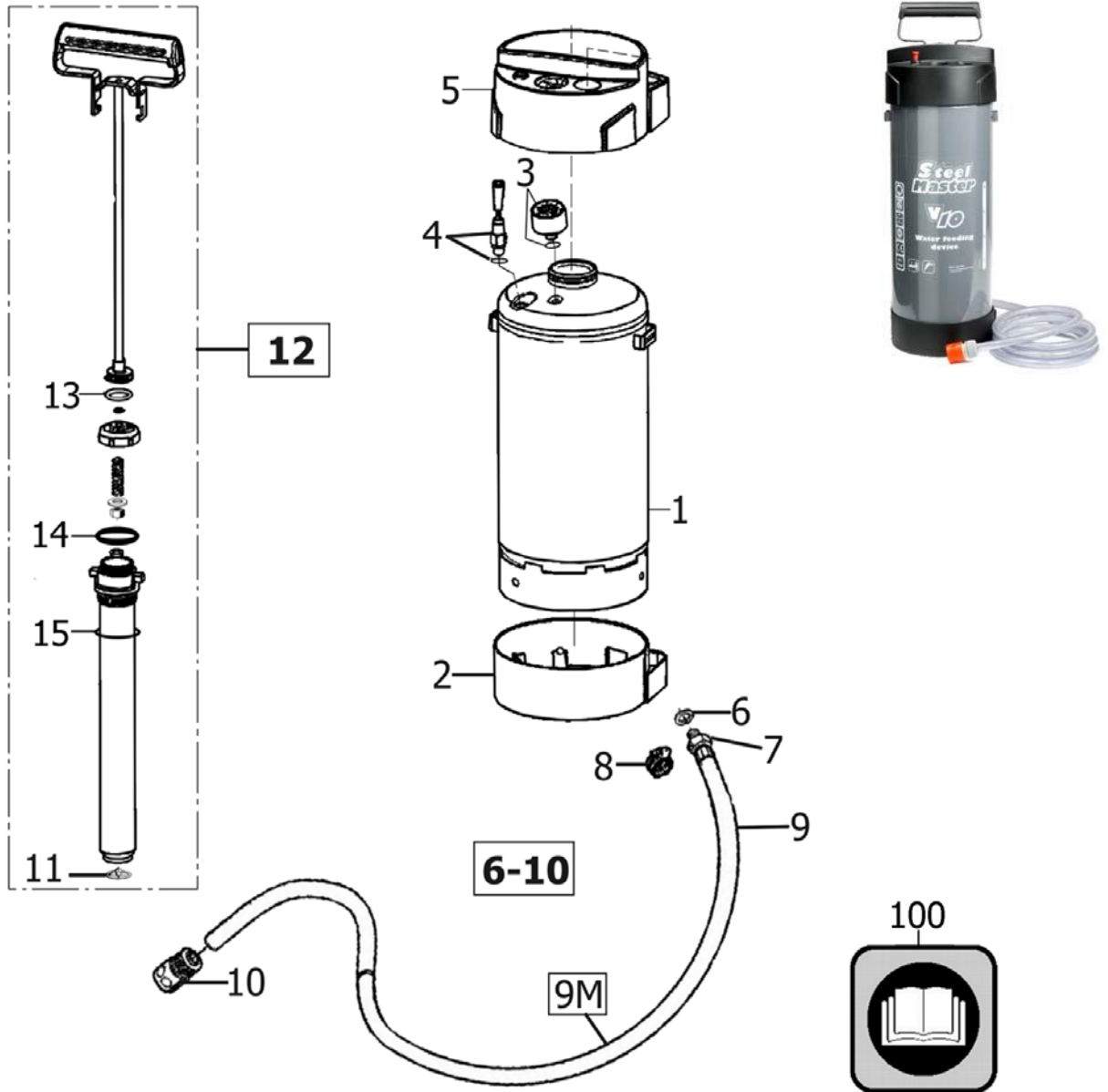


Bild Nr. REF.N° POS.N°	BEST.-NR. PART-NO. NO d. PIECE	BEZEICHNUNG	DESCRIPTION	Anzahl Qty. Ote.
2	540679.0000	Fussring kpl. 10L	BOTTOM RING CPL. 10L	1
3	704210.0000	Manometer kpl. m.Dichtung	Pressure gauge cpl. incl. Pos.6	1
4	728164.0000	Ventil kpl. Steelmaster	Pressure release valve	1
5	540680.0000	Einfülltrichter 10L	FILLING HOPPER 10L	1
6	618170.0000	Dichtung D15xD10x3	Seal 15x10x3	1
7	538890.0000	Schlauchverschraubung	HOSE CONNECTION	1
8	726185.0000	Schlauchschellen	Hose clamp	1
9M	035073.0000	Schlauch NW 10 x 3 - Meterware	Hose NW10X3 (sold by metre)	1
6-10	728241.0000	Schlauchleitung kpl.	FLEXIBLE HOSE LINE CPL.	1
11	540797.0000	Ventilmembran, ölfest	Valve membrane 505T	1
12	728207.0000	Pumpe kpl.	PUMP CPL.	1
13	540415.0000	O-Ring 26x3FPM 70C5	O-Ring 26x3FPM 70C5	1
14	610256.0000	O-Ring 36x2 Viton	O-Ring 36x2 Viton	1
15	503460.0000	O-Ring 38x5 (Viton)	O-Ring 38x5 Viton	1
100	976947.0000	Gebrauchsanweisung 315	INSTRUCTION FOR USE 315	1