

Ersatzteile Stückliste

Wandschlitzfräse

WSF 40

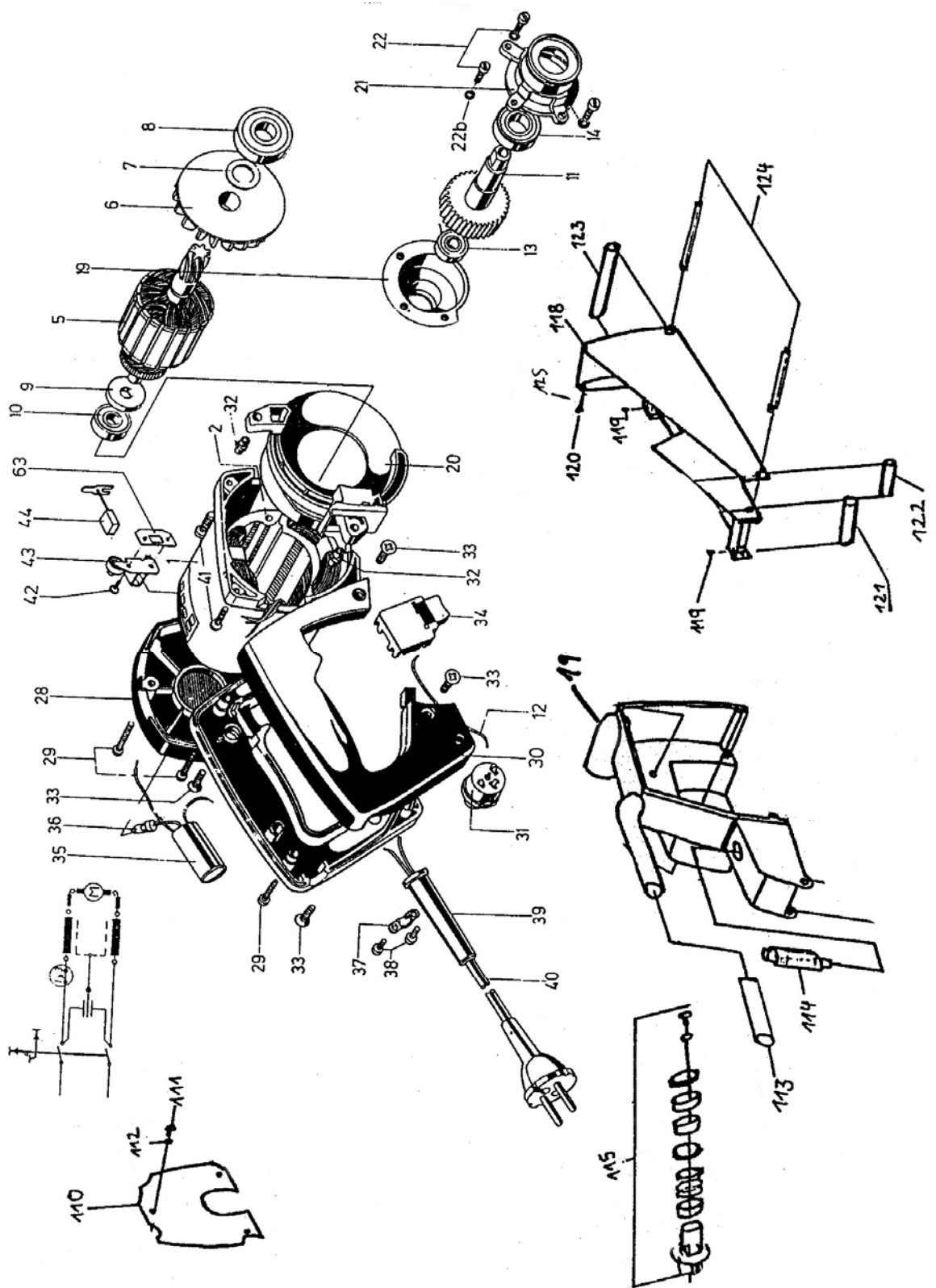
KERN-DEUDIAM

Diamantwerkzeuge und Maschinen GmbH

Tel. +49 5257 507-0 Industriestraße 24

Fax +49 5257 507-40 33161 Hövelhof

kern-deudiam.de | info@kern-deudiam.de



WSF 40

Ersatzteilliste WSF 40

Pos.-Nr.	Art.-Nr.	Beschreibung	Stück
1	37407	Motorgehäuse	1
2	37409	Stator gew.	1
5	37411	Anker	1
6	37413	Lüfterrad	1
7	14305	Passscheibe	1
8	37417	Kugellager	1
9	37419	Scheibe	1
10	37421	Kugellager	1
11	37423	Sägewelle	1
12	21-40109	Verbindungskabel	1
13	37313	Kugellager	1
14	37429	Kugellager	1
19	37487	Getriebegehäuse	1
20	37433	Luftführungsring	1
21	37435	Lagerdeckel	1
22	21-40124	Zylinderschraube	4
22b	21-40141	Sicherungsscheibe	4
28	37437	Motordeckel	1
29	21-40125	Linsenzylinderschraube	4
30	37439	Griffschalenpaar	1
31	37441	Motorprotektor	1
32	21-40129	Einlegemutter	2
33	21-40126	Linsenschraube	4
34	37443	Ein-/ Ausschalter	1
35	37445	Entstörkondensator	1
36	21-40120	Endverbinder	1
37	21-40121	Kabelschelle	1
38	21-40130	Blechschrabe	2
39	37451	Kabeltülle	1
40	37339	Anschlussleitung	1
41	21-40127	Linsenschraube	4
42	21-40128	Senkschraube	4
43	37469	Bürstenhalter	2
44	37471	Kohlebürste	2
63	21-40142	Unterlage	2
110	20775	Staubblech/ Einlegeblech	1
111	37349	Schrauben	3
112	14370	Federring	3
113	37351	Aufzieher für Handgriff	1
114	37475	Federbolzen	1
115	37501	Nabenkörper kpl.	1
116	41223	Abdeckplatte	1
117	37361	Schrauben	4
118	37473	Stellschlitten	1
119	37363	Madenschraube	2
120	41228	Anschlagschraube	1
121	37483	Laufrolle –kurz-	1
122	37481	Laufrolle –mittel-	1
123	37479	Laufrolle –lang-	1
124	37477	Bolzen	2
125	14901	Mutter M5	1

KERN-DEUDIAM

Diamantwerkzeuge und Maschinen GmbH

Industriestr. 24
33161 Hövelhof

Tel: 05257 – 507 – 0
Fax: 05257 – 507 – 40

www.kern-deudiam.de
info@kern-deudiam.de